

MAIOR P 300.1 AB
MAIOR P 400.1 AB Z3



Технические данные



Инструкция по эксплуатации



Электросхемы



Отдельная инструкция на
газовую рампу

MAIOR P 300.1 AB TC 230-400-50	3121026
MAIOR P 300.1 AB TC 230-400-50 NS	3143731
MAIOR P 300.1 AB TL 230-400-50	3122272
MAIOR P 300.1 AB TL 230-400-50 NS	3143742
MAIOR P 400.1 AB TC 230-400-50	3121028
MAIOR P 400.1 AB Z3 TC 230-400-50 NS	3143733
MAIOR P 400.1 AB TL 230-400-50	3121027
MAIOR P 400.1 AB Z3 TL 230-400-50 NS	3143732

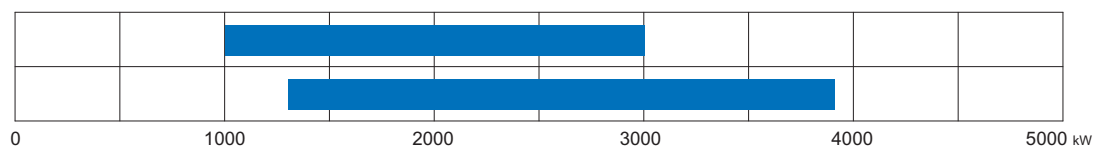


420010538900

Индекс мощности

MAIOR P 300.1

MAIOR P 400.1



Общая информация - Декларация соответствия	3
Описание горелки - Модульная система упаковки	4
Описание горелки	5
Панель управления	5
Технические характеристики	6
Рабочая зона	7
Размер пламени в испытательном котле	7
Габаритные размеры	8
Режим эксплуатации на мазуте – общие предохранительные функции	9
Установка	10
Установка горелки на котел	10
Подключение жидкого топлива	11
Труба подачи и аспирации для лёгкого дизельного топлива	12
Электрические соединения	13
Пуск: процедура проверки, регистрация данных о вводе в эксплуатацию	14
Анализ выхлопных газов	15
Пуск со стороны жидкого топлива	16
Выбор вида топлива - Запуск	16
Регулировка максимального потока воздуха	16
Настройка огневой головки	16
Регулировка максимального расхода жидкого топлива	17
Сервопривод SQM50 - Предварительная установка сервопривода	17
Регулировка давления насоса	17
Регулировка средней мощности горелки	18
Сервопривод SQM50 - окончательная настройка стороны жидкого топлива	18
Программа технического обслуживания	19
Процедура выявления неисправностей	20
Эксплуатационные неисправности	21
Приложение	22
Контрольная аппаратура - Приводы заслонки	22
Диаграмма форсунок Fluidics	23
Bergonzo размеры форсунок	24
Регуляторы насоса и давления	26
Электрические схемы	30

Общая информация - Декларация соответствия

Основные указания

Горелки производства Ecoflam были разработаны и изготовлены в соответствии с действующими нормативами и директивами.



Все горелки соответствуют стандартам безопасности и энергосбережения в пределах заявленного рабочего поля.



Запрещается эксплуатация горелки за пределами рабочего диапазона.

Качество продукции гарантировано системой сертификации в соответствии с нормой ISO 9001:2008

Горелки MAIOR предназначены для сжигания мазута.



Горелки соответствуют норме EN 267. Монтаж, пуск в эксплуатацию и техническое обслуживание должны производиться только квалифицированными техническими специалистами с соблюдением всех действующих директив и предписаний.

Описание горелки

Горелки MAIOR являются механическими плавно-регулируемыми полностью автоматическими моноблочными устройствами. Форма головки горения позволяет получить низкий уровень выделения NOx и продуктов горения, максимально повышая таким образом КПД теплогенератора. Выделения могут отличаться от значений, полученных в испытательной лаборатории, так как значительно зависят от типа теплогенератора, в котором устанавливается горелка. Монтаж должен отвечать требованиям действующих нормативов. Например, необходимо избегать помещений с опасной атмосферой или без вентиляции.

Упаковка и перемещение

Перемещение горелки в упаковке следует осуществлять на тележке или на подъемнике, проявляя особую осторожность, чтобы не допустить ее падения, в связи с чем горелка должна находиться на расстоянии не более 20 см от земли. После удаления упаковки проконтролируйте целостность содержимого, а также соответствие оформленному заказу. В случае сомнений свяжитесь с производителем.

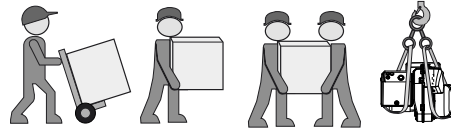
Установка горелки должна осуществляться



квалифицированным персоналом.

Если размер и вес не позволяют поднять изделие вручную одному человеку, привлечите к выполнению этой операции еще одного работника или воспользуйтесь грузоподъемным

механизмом. Если на горелке не предусмотрены рым-болты, зачальте ее



с помощью строп.

Используйте принадлежности, входящие в комплект поставки (фланец, уплотнение, болты и гайки). При установке горелки на котел проявляйте осторожность, чтобы не повредить изолирующую прокладку.



Гарантия не распространяется на возмещение ущерба, вызванного следующими причинами:

- ненадлежащее использование
- неправильная установка, установка, выполненная покупателем или третьими лицами, использование неоригинальных элементов.

Передача установки пользователю и рекомендации по эксплуатации

Установщик обязан не позднее момента передачи установки пользователю передать ему инструкции по эксплуатации и техническому обслуживанию установки. Они должны храниться в котельной на видном месте. В них должен быть указан номер телефона и адрес ближайшего центра технического обслуживания.

Рекомендации пользователю

Не менее одного раза в год оборудование должно проверяться квалифицированным специалистом. Для обеспечения регулярных проверок рекомендуется заключить договор на проведение технического обслуживания.

МЕСТО УСТАНОВКИ

Горелка не должна эксплуатироваться вблизи едких испарений (например, лак для волос, тетрахлорэтилен, четыреххлористый углеводород, растворитель и т.д.), в месте большого скопления пыли или при высокой влажности воздуха. Котельная должна быть обеспечена достаточной вентиляцией для снабжения воздухом для горения.



ПОДБОР ГОРЕЛКИ: Для правильной работы горелки режим работы и конфигурация должны быть подобраны

квалифицированным специалистом. Установка, запуск и техническое обслуживание должны осуществляться уполномоченным техническим персоналом с соблюдением всех действующих правил и предписаний (включая местные правила безопасности и практический опыт).

Сертификат соответствия дизельных горелок

Мы, компания,
Ecoflam Bruciatori S.p.A.

заявляем под свою ответственность, что горелки на комбинированных.

MAIOR

заявляем под свою ответственность, что горелки на мазута :

EN 267	EN 50156-1
EN 55014-1	EN 55014-2
EN 60335-1	EN 60335-2-102
EN 61000-6-2	EN 61000-6-3

Эти изделия маркируются знаком CE в соответствии с директивами:
2014/35/UE Low Voltage Directive
2014/30/UE EMC Directive
2006/42/EC Machine directive
2011/65/EU RoHS2 directive

April, 2018 / Mr. Filippo Maltempi

R&D Director

МАРКИРОВКА ГОРЕЛКИ

MAIOR P 400.1 AB Z3 TC 230-400-50

Серия, по виду топлива

MAIOR дизельные

Типоразмер (газ: кВт; Топливо: кг/ч)

MAIOR P 400.1 330 кг/ч - 3900 кВт

Эмиссия

- Стандартная, класс 1 - OIL EN267 (<250 мг/кВтч)

Режим работы

AB 2 ступени масло

AB Z3 2 ступени масло с 3 соплами

Длина головки

TC Короткая

TL Длинная

Топливо

дизельные

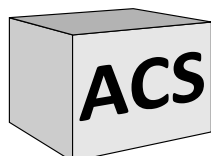
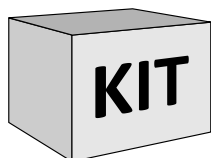
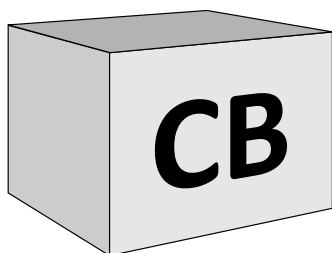
BIODIESEL Биодизель

KEROSENE Керосин

Электропитание

230-400-50 230-400 В, 50 Гц

МОДУЛЬНАЯ СИСТЕМА УПАКОВКИ



Горелки дизельные

Все горелки лёгкого дизельного топлива поставляются в комплекте в единой упаковке, включающей фильтр и гибкие шланги до 6 мВт. Дополнительные принадлежности и комплектующие должны быть установлены специалистом в соответствии с инструкциями и национальными регламентами по безопасности, и установившейся практикой.

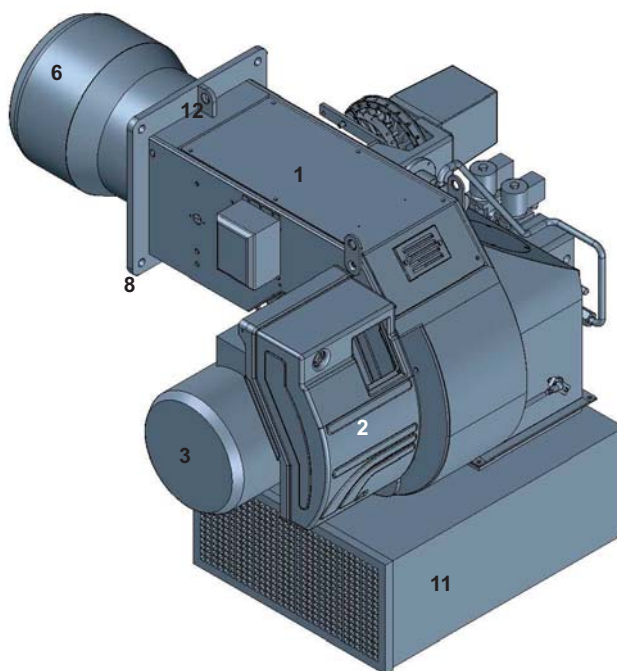
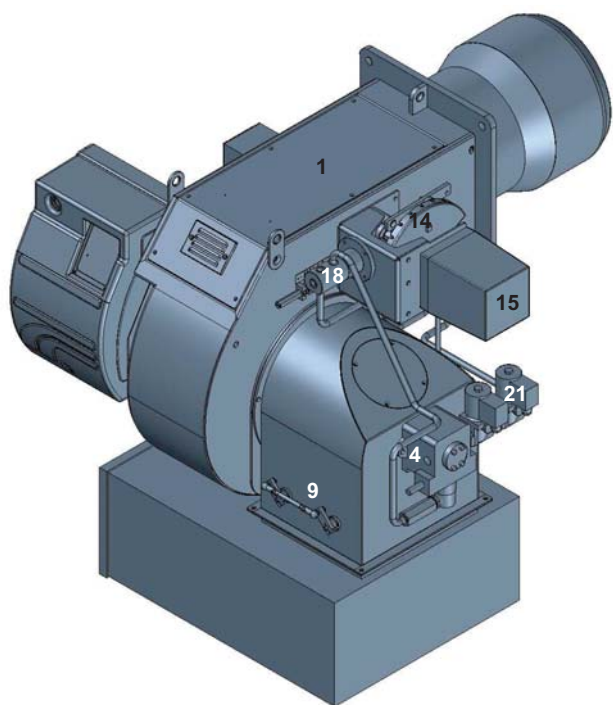
Комплекты – Принадлежности

Комплекты и принадлежности подбираются и поставляются отдельно.

Типы компонентов

CB	Комплект горелки
KIT	Комплекты
ACS	Принадлежности

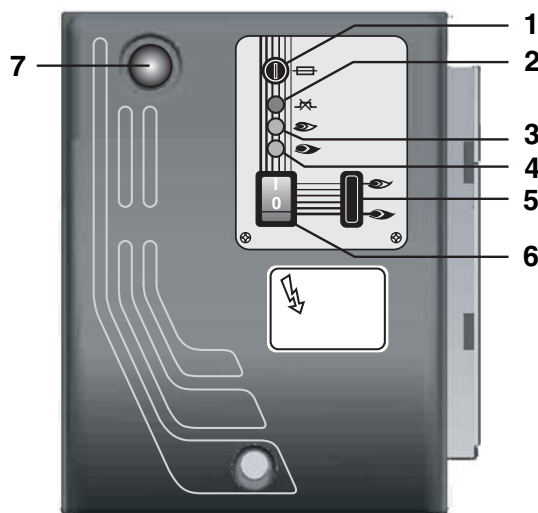
ОПИСАНИЕ ГОРЕЛКИ



Условные обозначения

- | | |
|-------------------------------------|---|
| 1. Корпус | заслонки. |
| 2. Электрическая панель управления. | 11. Шумопоглощающий кожух |
| 3. Электродвигатель вентилятора | 12. Подъемные проушины |
| 4. Насос | 14. Механическая регулировка жидкого топлива. |
| 6. Труба жаровая | 15. Сервопривод |
| 8. Крепежный фланец горелки | 18. Регулятор давления жидкого топлива. |
| 9. Регулировка воздушной | 21. Катушка |

Панель управления

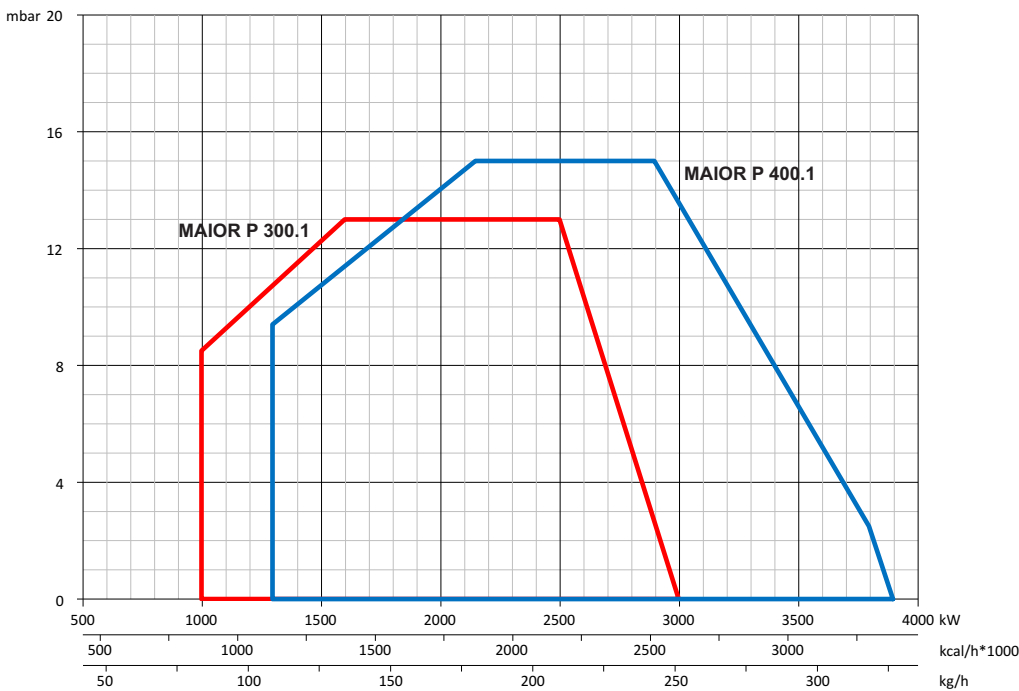


- | | |
|---|------------------------------------|
| 1 | 1 - предохранитель |
| 2 | 2 - сигнальная лампочка блокировки |
| 3 | 3 - лампочка рабочего режима |
| 4 | 4 - резервный выключатель |
| 5 | 5 - крышка |
| 6 | 6 - кнопка перезапуска |
| 7 | 7 - индикатор блокировки |

ТЕХНИЧЕСКИЕ ХАРАКТЕРИСТИКИ

модель		MAIOR P 300.1	MAIOR P 400.1
Мощность горелки макс.	кВт	3.000	3.900
	ккал/ч	2.586.000	3.365.000
	кг/ч	250	330
Мощность горелки мин.	кВт	1000	1300
	ккал/ч	860.000	1.122.000
	кг/ч	85	110
Режим работы	Тип	2 ступени масло - 2 ступени с 3 соплами (400.1)	
Соотношение регулирования номинальное	Тип	1+2 дизельные	
Топливо	Тип	Дизтопливо (L.C.V. 10.200 ккал/кг макс. вязкость 1,5°E при 20°С)	
Класс эмиссии	станд	Стандартный класс 1 Дизтопливо EN267 (<250 мг/кВтч)	
Топочный автомат	Тип	LMO 44	
Регулирование воздуха	Тип	Воздушная заслонка	Воздушная заслонка
Управление воздушной заслонкой с помощью сервопривода	Модель	SQM50	
Контроль пламени	Тип	датчик	
Трансформатор поджига	Модель	BRAHMA	
Электродвигатель	кВт	7,5	9
Оборотов в минуту	№	2.800	2.800
Напряжение	В/Гц	230/400 В - 50 Гц	
Общая потребляемая мощность в рабочем режиме	Вт	9.000	11.000
Вес корпуса ВВСН	кг		
Класс защиты электрической панели	IP	IP40	IP40
Уровень шума без шумопоглотителя	дБ(А) лаб.	87,3	88,3
Уровень шума с шумопоглотителем	испыт.	81,8	83
Температура окруж. среды, хранение	Мин./макс.	-20°...+70° С	
Температура окруж. среды, эксплуатация		-10°...+60° С	
Жидкотопливный насос	Модель	J7	TA2
Форсунки	Тип	В соответствии с требуемой производительностью	

РАБОЧАЯ ЗОНА



Расчет мощности горелки:
 Q_F = мощность горелки (кВт)
 Q_N = номин. мощность котла (кВт)
 η = КПД котла (%)

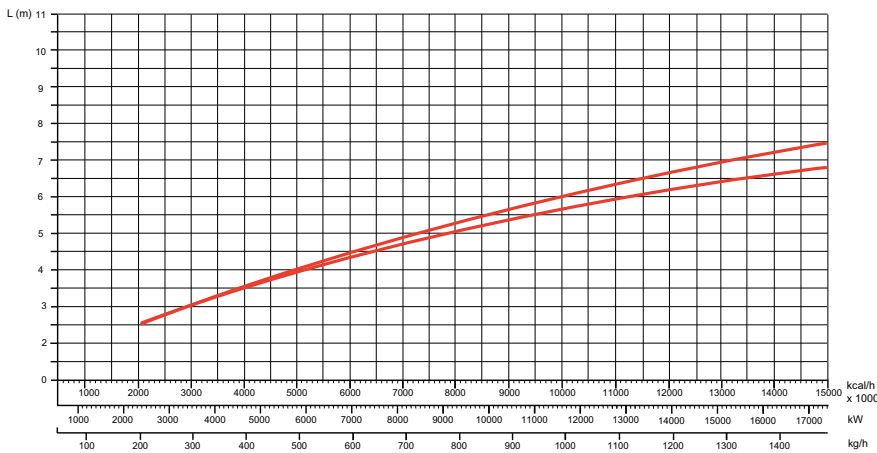
$$Q_F = \frac{Q_N}{\eta} \times 100$$

Рабочая зона

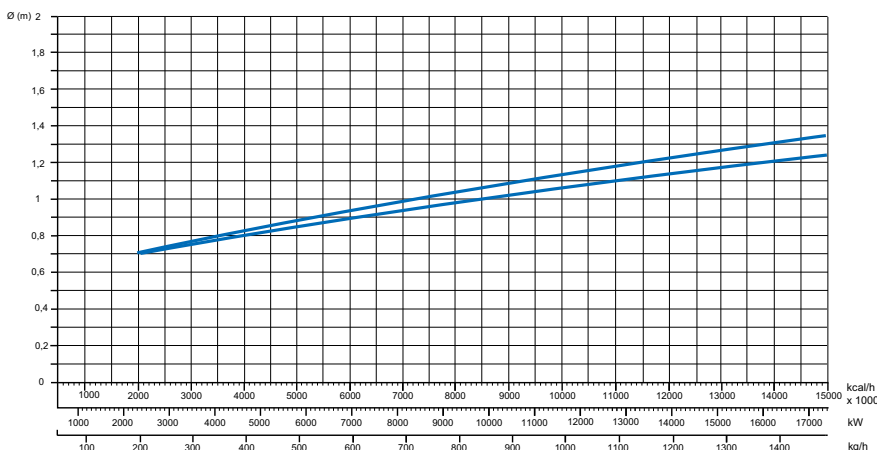
показывает производительность горелки относительно давления в топочной камере. Она соответствует максимальным значениям согласно EN 676, измеренным в контрольной топочной камере. При выборе горелки необходимо учитывать КПД котла.

РАЗМЕР ПЛАМЕНИ В ИСПЫТАТЕЛЬНОМ КОТЛЕ

Длина пламени для газовых горелок



Диаметр пламени для газовых горелок



Подбор горелки к котлу не вызывает трудностей, если котел имеет CE сертификат. Если горелка комбинируется с котлом, не имеющим CE сертификата, и/или размеры его топочной камеры очевидно меньше, чем размеры, указанные на графике, проконсультируйтесь с производителем. Размер пламени был получен на специальных испытательных котлах в соответствии с предписаниями EN676-EN267.

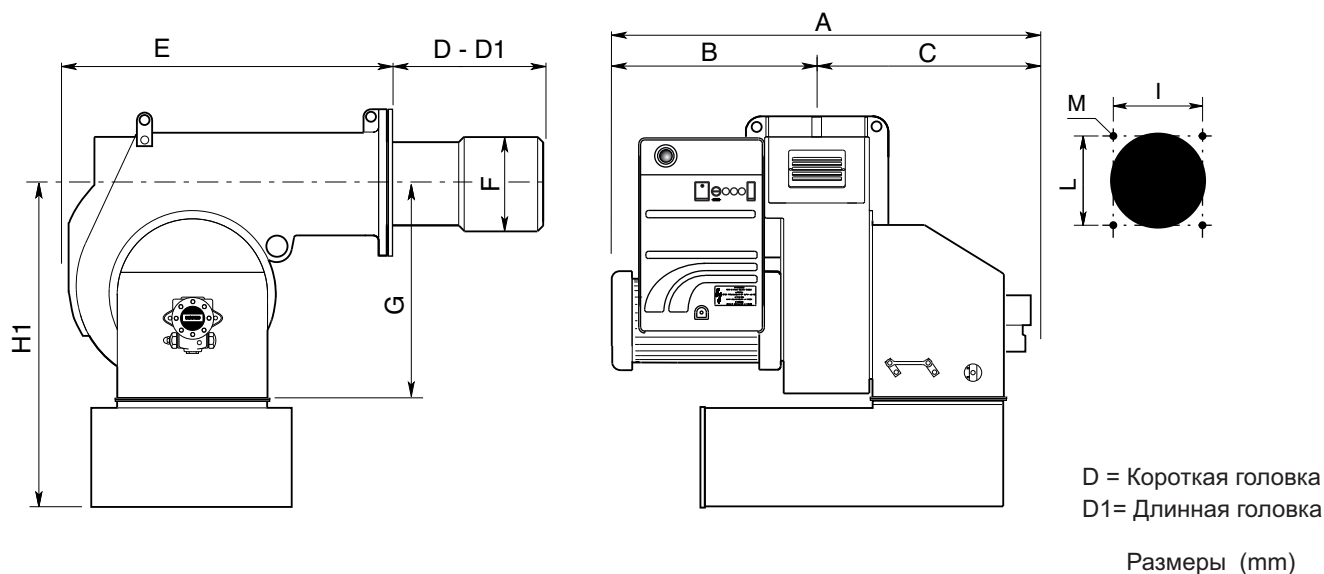
Размеры индикативные и зависят от конфигурации, давления в топочной камере и силы тяги. Значения были получены при испытаниях, когда жаровые трубы вставлены в топочную камеру. Размеры пламени определялись в лаборатории на испытательном котле без сопротивления, поэтому существует максимальная и минимальная длина пламени, разница в длине пламени возникает от противодавления котла.

Пример:

Мощность горелки = 8000 кВт;
 L пламени (м) = 5 м (среднее значение)
 D пламени (м) = 1 м (среднее значение)

Предупреждение: некоторые изменения формы пламени могут быть сделаны на нашем заводе (FLEXSHOP), чтобы придать пламени нужную форму и адаптировать ее к специальным котлам или для особого применения.

ГАБАРИТНЫЕ РАЗМЕРЫ

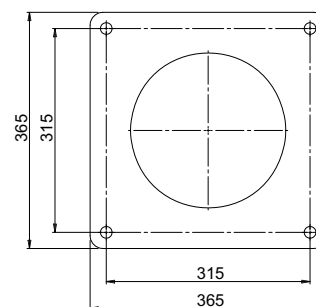


модель	A	B	C	D	D1	E	F	G	H1	I	L	M
MAIOR P 300.1	1055	502	553	330	530	810	290	471	746	315	315	M16
MAIOR P 400.1	1100	547	553	345	545	810	320	471	746	315	315	M16

Крепежный фланец горелка-котел

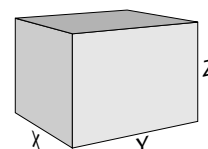
Размеры крепежного отверстия "I" и "L" указаны в таблице с размерами. Отверстие в передней плите котла должно соответствовать размеру жаровой трубы "F" плюс 15-25 мм для удобного извлечения трубы при техническом обслуживании.

Предупреждение: пожалуйста, соблюдайте рекомендуемые размеры отверстия на фланце котла для установки горелки. Убедитесь в наличии надлежащей изоляции между котлом и жаровой трубой горелки.



Упаковка (только горелка)

модель	X	Y	Z	кг
MAIOR P 300.1 PR TC	1140	1370	940	
MAIOR P 300.1 PR TL	1140	1620	940	
MAIOR P 400.1 PR TC	1140	1370	940	
MAIOR P 400.1 PR TL	1140	1620	940	



Режим эксплуатации на мазуте – общие предохранительные функции

ВВОД В ЭКСПЛУАТАЦИЮ

Как только от топочной установки затребовано тепло, цель управления горелкой замыкается и начинается выполнение программы. По завершении программы горелка запускается. Воздушная заслонка закрыта, когда горелка не работает. Автоматический регулятор печи контролирует и отслеживает функцию запуска. Электропривод открывает закрытую воздушную заслонку до низкого уровня пламени с тем, чтобы горелка прочистила камеру сгорания и выхлопные отверстия. По истечении заданного времени предварительной вентиляции соленоидные клапаны открываются, и топливо под давлением поступает в форсунку. Топливо распыляется, смешивается с воздухом для горения и воспламеняется. В течение предохранительного времени пламя стабилизируется. По истечении предохранительного времени от датчика пламени топочный автомат должен получить сигнал пламени, который должен сохраняться вплоть до регулируемого отключения.

Программа ввода горелки в эксплуатацию завершена.

РЕЖИМ ЭКСПЛУАТАЦИИ НА МАЗУТЕ

После образования пламени регулятор мощности (термостат) переводит горелку в рабочий режим. С этого момента регулятор мощности автоматически управляет горелкой между частичной и полной нагрузками. В зависимости от тепловой нагрузки электрический сервопривод механической комбинированной системы управления получает через регулятор команду ОТКР. или ЗАКР. и, соответственно, увеличивает или уменьшает расход жидкого топлива и воздуха. Воздушная заслонка при остановке горелки закрывается и препятствует прохождению холодного воздуха через корпус горелки, теплообменник и дымоход. Потери по причине внутреннего охлаждения сводятся к минимуму.

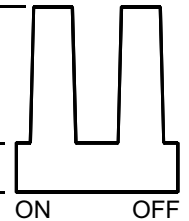
контроль нефти :

2-ступенчатый раздвижные

полная нагрузка

Частичная нагрузка

Система зажигания / клапанов насос



ОБЩИЕ ПРЕДОХРАНИТЕЛЬНЫЕ ФУНКЦИИ

Если при запуске горелки (деблокировке топлива) не образуется пламя, то по истечении предохранительного времени горелка отключается (аварийное отключение). Сбой пламени во время работы, дефицит воздуха во время предварительной вентиляции или потеря давления при эксплуатации горелки также ведут к аварийному отключению.

Исчезновение сигнала пламени в конце предохранительного периода и во время предварительной вентиляции (контроль постороннего света) приводит к аварийному отключению и блокировке топочного автомата. При неисправности загорается аварийная сигнальная лампочка. Топочный автомат можно деблокировать сразу же нажатием деблокирующей кнопки. Топочный автомат возвращается в стартовое положение и начинает повторный запуск горелки. При падении напряжения в сети

происходит обычное отключение горелки. После восстановления напряжения может последовать автоматический повторный запуск, если только не было другой блокировки, например, от предохранительной системы. При любой неисправности подача топлива немедленно прекращается. Одновременно останавливается топочный автомат, а с ним и индикатор местонахождения неисправности. Символы будут указывать вид неисправности.

УСТАНОВКА

Установка горелки на котел

! **Предупреждение:** обслуживание и перемещение должно производиться квалифицированным персоналом. Используйте проушины для поднятия горелки, чтобы исключить риск опрокидывания и падения горелки.

Для установки горелки на котел просверлите плиту котла согласно размерам, указанным в этой инструкции, и вставьте горелку, поднимая и перемещая ее с помощью проушин.

Поместите прокладку на фланец горелки и установите горелку в котел, фиксируя гайками на болтах. Пространство между жаровой трубой и котлом должно быть заполнено соответствующим изолирующим материалом.

Глубина установки сопла горелки и огнеупорное уплотнение

Для котлов без охлаждения передней стенки и при отсутствии других указаний со стороны производителя котла, необходимо выполнить огнеупорную вставку или теплоизоляцию (5), как показано на рисунке слева. Огнеупорная вставка не должна заходить за передний край сопла горелки, а угол ее конического скоса не должен превышать 60° . Воздушный промежуток (6) должен быть заполнен эластичным и невоспламеняемым теплоизоляционным материалом.

Для котлов при выборе глубины сопла горелки необходимо руководствоваться указаниями производителя котла.

Колонки с обратным пламенем :

A = 50-100 mm.

Колонки с тройной дымовой спиралью :

A1 = 50-100 mm.

Система отвода продуктов горения

Для предотвращения неприятного шума не рекомендуется применять для соединения котла с дымоходом соединительные детали с проходным каналом, изогнутым под прямым углом.

ФУТЕРОВКА ГОРЕЛКИ

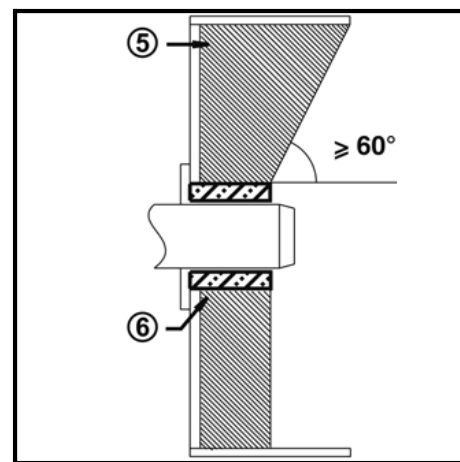
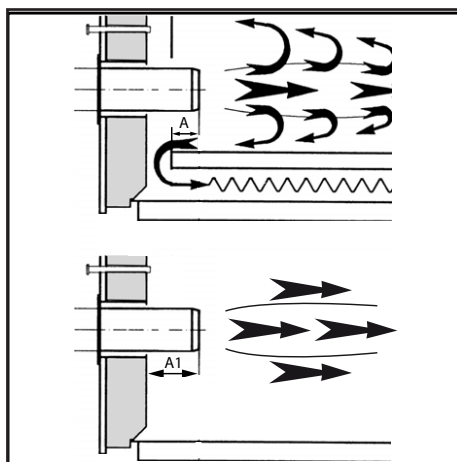
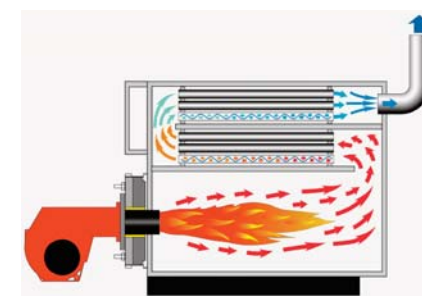
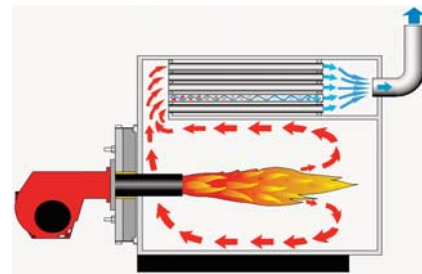
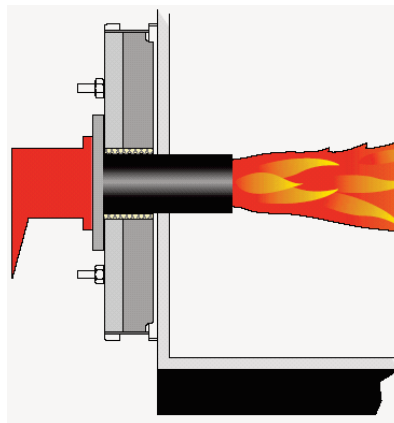
Перед установкой горелки проверьте:

1. В зависимости от типа котла (котел с реверсивной топкой или трехходовой) проверьте глубину установки жаровой трубы в соответствии с рекомендациями производителя котла или проконсультируйтесь с производителем горелки.

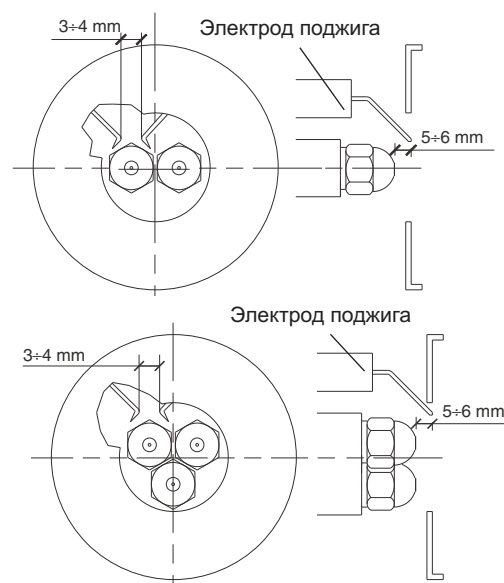
2. Поставляемая форсунка для версии с плавным регулированием должна быть определена с заказчиком согласно выходной мощности котла и геометрии топочной камеры, в противном случае мы подберем форсунку для 80% от мощности горелки.

3. Проверьте положение электродов поджига и форсунки в головке горелки в соответствии с заводскими установками (см. рисунки). Регулировка смесительного устройства / устройства поджига в соответствии с выходной мощностью котла будет производиться при вводе горелки в эксплуатацию

4. Проверьте, что головка предварительно отрегулирована на 50%.



Положение электродов – установка форсунки



УСТАНОВКА

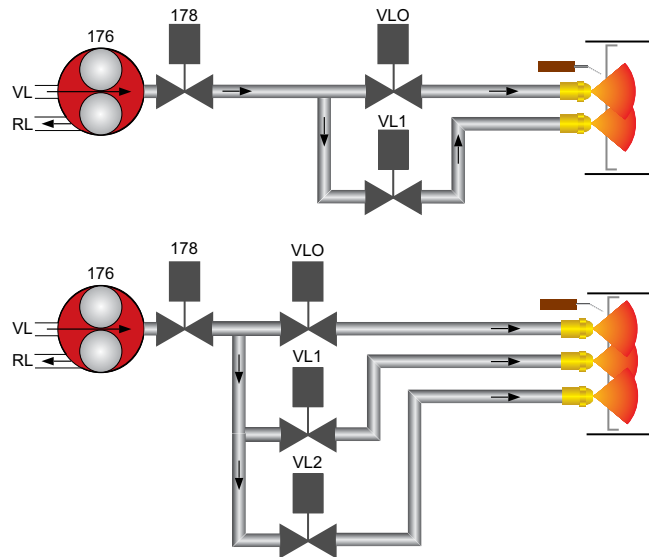
Подключение жидкого топлива



Предупреждение: удостоверьтесь, что линия подачи топлива имеет правильные размеры и соответствует местным правилам безопасности и практике применения в стране, где устанавливается горелка.

ГИДРАВЛИЧЕСКИЙ КОНТУР ПОДАЧА ДИЗТОПЛИВА

- 176: жидкотопливный насос
- 178: электромагнитный клапан
- RL: обратная линия
- VL: линия всасывания
- VLO: рабочий жидкотопливный клапан.
- VL1: рабочий жидкотопливный клапан.
- VL2: рабочий жидкотопливный клапан.



КОНТРОЛЬ ДАВЛЕНИЯ ЖИДКОГО ТОПЛИВА (ПОДАЧА)

Давление подачи контролируется с помощью регулятора давления, установленного в насосе, оно должно быть настроено на 25 бар. Регулятор давления управляется поворотом винта. Перед вводом горелки в эксплуатацию проверьте, чтобы насос был заполнен топливом.

ВЫПУСК ВОЗДУХА ИЗ НАСОСА

Открыть питательный и запорный клапаны и убедиться, что кольцевая линия (при ее наличии) находится в рабочем состоянии. Уменьшить давление жидкого топлива на клапане, регулирующем давление. Включить насос нажатием на контактор. Проверить направление вращения насоса. Проверить, прокачивается ли топливо, а также отсутствие утечек в гидравлической жидкотопливной

системе. Для выпуска воздуха откройте, например, соединение манометра. При вводе горелки в эксплуатацию постепенно увеличивайте давление до рабочего уровня (25 бар).

ПРОВЕРКА ДАВЛЕНИЯ (ДАВЛЕНИЕ ВСАСЫВАНИЯ)

Максимально возможный вакуум 0,4 бар. При более высоком уровне вакуума наблюдается отделение воздуха от топлива, что может привести к неисправности. Рекомендуемое давление топлива в кольцевой линии 2 бара.

ПОДКЛЮЧЕНИЕ ЖИДКОГО ТОПЛИВА

Для подключения к топливным линиям и запорным клапанам используются гибкие шланги. Шланги должны быть установлены в соответствии с применяемыми стандартами

(свободными от растягивающей нагрузки и перекашивания) во избежание скручивания и повреждения. Будьте внимательны при монтаже топливных линий рядом с горелкой, они не должны создавать препятствий при открывании дверцы котла или при открывании горелки для технического обслуживания.

ЖИДКОТОПЛИВНЫЙ ФИЛЬТР

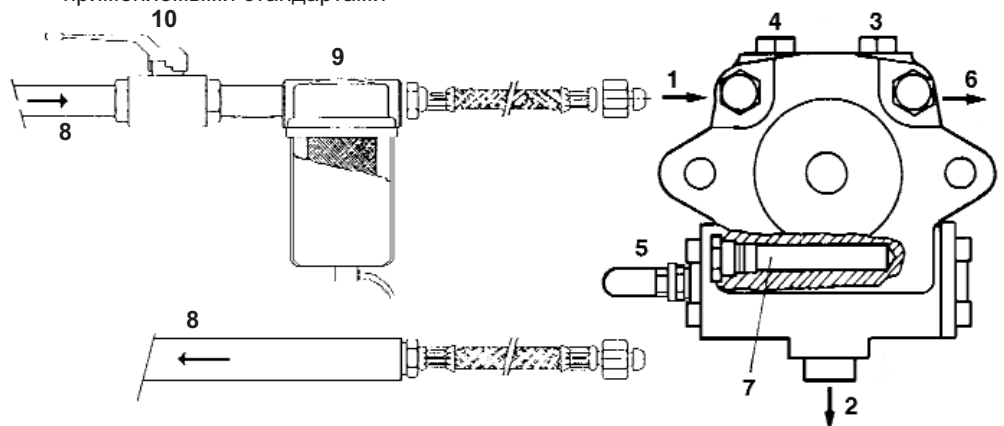
Фильтр должен быть установлен "вверх по течению" от насоса для защиты нагнетательного насоса и гидравлической системы.

ВАРИАНТЫ УСТАНОВКИ

- Двухтрубная установка (отдельно подающая и обратная линии без подающего насоса).
- Кольцевая система (с подающим насосом и отделителем газа/воздуха).

ОБОЗНАЧЕНИЯ

1. Подающая линия
2. Обратная линия
3. Порт манометра, выпуск воздуха.
4. Порт вакуумметра
5. Регулировка давления
6. Выход на форсунку
7. Подогреватель
8. Шланг
9. Жидкотопливный шаровой кран
10. Клапан нефти мячом



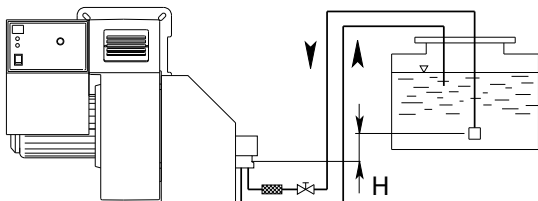
Предупреждение: проверьте направление вращения насоса и предварительное заполнение его топливом перед запуском.

УСТАНОВКА

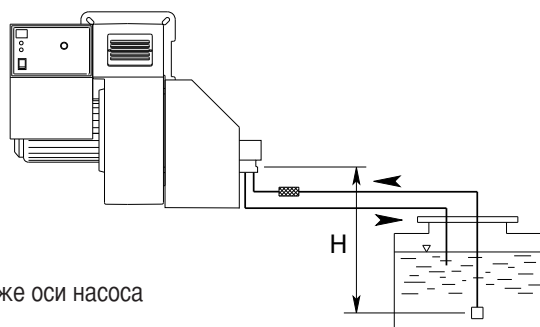
Линия подачи и всасывания дизтоплива

ДЛИНА ТРУБОПРОВОДОВ ЛИНИИ ПОДАЧИ

- Бак выше оси насоса



- Бак ниже оси насоса



Горелка оборудована самозаполняющимся насосом, который может автоматически питаться если трубы соответствуют значениям, указанным в таблице сбоку.

H (m)	Длина топливопровода (m)				
	J7		TA2		
	ø 14 mm	ø 16 mm	ø 14 mm	ø 16 mm	ø 20 mm
3,5	31	55	--	--	--
3	29	52	35	80	150
2,5	--	--	30	72	150
2	25	44	27	65	150
1,5	--	--	24	61	150
1	20	37	20	57	150
0,5	18	33	17	50	150
0	16	29	14	42	140
-0,5	14	26	10	38	130
-1	12	22	--	35	125
-1,5	--	--	--	25	100
-2	7	14	--	15	75
-2,5	--	--	--	--	60
-3	3	7	--	--	40
-3,5	1	4	--	--	--
-4	--	--	--	--	--

ПРЕДУПРЕЖДЕНИЕ: Длина топливопровода равняется сумме длин всех прямолинейных отрезков, горизонтальных и вертикальных, и поворотов. Статическая высота всасывания (не более 3.5 м) равняется расстоянию между донным клапаном и осью насоса горелки. Разрежение не должно превышать 0,45 бар; превышение данной величины может повлечь за собой повышенный износ насоса, повышенный уровень шума и, в конечном итоге, выход из строя насоса.

Все контуры жидкого топлива должны соответствовать правилам безопасности, действующим на месте в стране установки.

Применяемые насосы могут быть установлены как в однотрубную, так и в двухтрубную систему:

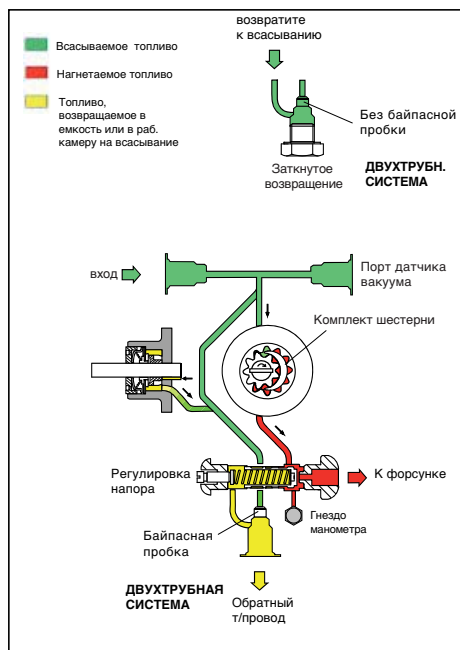
Однотрубная система: топливо перемещается по одной трубе к входу в насос, который поставляет топливо под давлением к форсунке, неиспользованная часть топлива возвращается обратно в насос. При однотрубной системе заглушка байпаса должна быть снята, а соединение обратной линии закрыто стальной заглушкой с шайбой.

Двухтрубная система: стандартная заводская поставка. В зависимости от применяемого типа насоса для перехода с однотрубной системы на двухтрубную вставьте заглушку байпаса (вращение насоса против часовой стрелки, ориентация со стороны вала насоса).

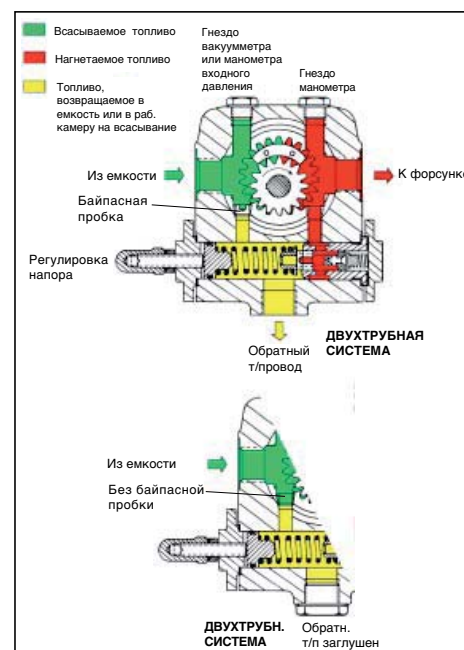
Примечание для ввода в эксплуатацию:

при вводе в эксплуатацию фильтр, топливные линии и насосы должны быть предварительно заполнены жидким топливом и из них должен быть выпущен воздух. Проверьте направление вращения электродвигателя. При вводе в эксплуатацию запрещается запускать насос всухую, без топлива.

SUNTEC J



SUNTEC TA



ПОДБОР ФОРСУНКИ

Пожалуйста, см. таблицу подбора форсунок, которые Ecoflam предлагает использовать в зависимости от мощности, необходимой для отопительной установки. Настоятельно рекомендуется регулярное техническое обслуживание.

Форсунка должна быть очищена бензином или керосином и заменена при неисправности/повреждении фильтра или других ее частей.

Таблицу подбора форсунок см. в приложении

УСТАНОВКА

Электрические соединения

! **ПРЕДУПРЕЖДЕНИЕ:** Электрические соединения должны быть проведены с отключенным электроснабжением и с горелкой в положении ВЫКЛ.

ПРИМЕНИМЫЕ СТАНДАРТЫ

Работы по электрическим соединениям, включающим в себя все материалы для монтажа, терминалы и материалы для заземления должны быть проведены в соответствии с применимыми нормами. Для установки электрического оборудования горелки, необходимо соблюдать схему электрического оборудования топки. Электрические соединения горелки и приборов должны быть переданы на обслуживания только авторизованным специалистам.

ПРИМЕЧАНИЕ: Для монтажа соединительных кабелей, необходимо принять меры для обеспечения петли кабеля соответствующей длины для предоставления пространства для откидывания двери котла и горелки. После завершения работ по электрическим соединениям необходимо проверить проводки электрической системы горелки. Это включает в себя проверку направление вращения двигателя горелки (вентилятор).

ОБЩИЕ ПРЕДУПРЕЖДЕНИЯ:

Необходимо соблюдать все применимые электрические нормы по технике безопасности. Неверное выполнение определения размера входной мощности и оборудование заземления может нанести ущерб людям и подвергнуть исправную работу горелки, поэтому, электрическая система должна быть проверена квалифицированным персоналом. Изготовитель отказывается от ответственности по модификации или соединению, которые будут отличаться от тех, которые указаны в электрической схеме. Адаптеры, множественные розетки питания и удлинители не могут быть использованы для электропитания оборудования. Необходимо использовать омниполярное реле в соответствии с существующими нормами техники

безопасности для соединения электроснабжения.

ЭЛЕКТРИЧЕСКОЕ СОЕДИНЕНИЕ

1) горелки

- Встроенный электрошкаф
Используйте уплотнение кабеля для обеспечения требуемого уровня защиты. Все цепи, питания и устройства контроля соединены в контактную плату в шкафу. Необходимо обеспечить соответствующую длину кабеля. Проверьте и отрегулируйте размер контактора, теплового реле и секцию провода согласно техническим условиям привода и напряжения.

Горелки производятся с соединениями, предназначенными для трехфазного электропитания 400В.

Горелки с электродвигателями мощностью 7,5 кВт или менее могут быть адаптированы под 220-230В (пожалуйста, следуйте инструкции на обратной стороне); электродвигатели большей мощности могут работать только при трехфазном электропитании 380-400В.

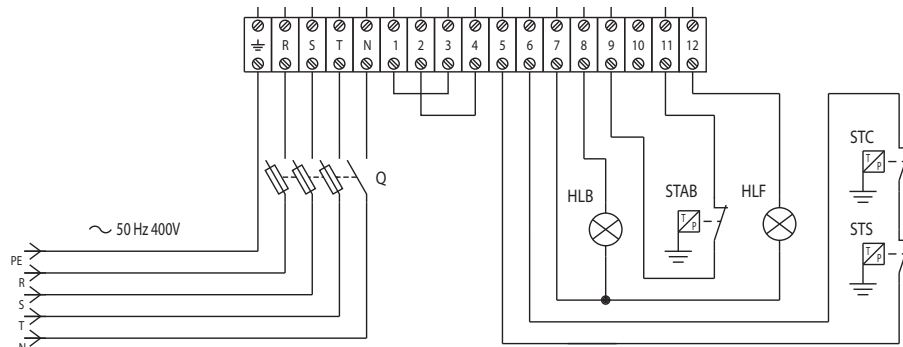
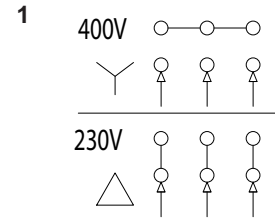
Если требуемое исполнение горелки отличается от вышеупомянутого стандарта, рекомендуется сделать отдельное примечание при заказе.

Инструкция: как адаптировать электродвигатели мощностью 7.5 кВт или менее под электропитание 220-230В

Напряжение горелки можно изменить путем следующих действий:
1. Изменить соединение внутри клеммной коробки двигателя со “звезды” на соединение треугольником (см. рисунок 1);
2. Изменить настройку термореле в соответствии со значениями, указанными на шильдике двигателя. Если необходимо, замените термореле другим, с подходящей шкалой. Вышеуказанные действия невозможны для электродвигателей мощностью

выше 7.5 кВт.

Для более подробной информации, пожалуйста, свяжитесь с Ecoflam.



СОКРАЩЕНИЯ

- HLB: сигнальная лампа
- STAB: 2-ступенчатый термостат
- HLF: горелка на открытом пламени
- STC: термостат котла
- STS: предохранительный термостат
- STAB: Термостат высокого/низкого пламени

ВВОД В ЭКСПЛУАТАЦИЮ : ПРОЦЕДУРА ПРОВЕРКИ

ПРОВЕРКИ ПЕРЕД ПУСКОМ В ЭКСПЛУАТАЦИЮ:

- Убедитесь, что горелка установлена согласно настоящей инструкции.
- Настройка узла смешивания.
- Все электрические соединения выполнены правильно.
- Проверьте привод горелки на соответствующее направление вращения.
- Теплогенератор установлен и готов к работе согласно инструкции по его использованию.
- Теплогенератор и система отопления заполнены достаточным количеством воды. Циркуляционные насосы действуют.
- Регуляторы температуры и давления, устройство защиты от недостатка воды, а также другие предохранительные и защитные устройства, используемые на установке, правильно подсоединены и действуют.
- Вытяжная труба должна быть прочищена. Устройство для подачи дополнительного воздуха, если оно установлено, в рабочем состоянии.
- Гарантирована подача свежего воздуха.
- Проведите проверку все газопроводящих элементов на отсутствие утечки.
- Убедитесь, что бак, трубопроводы и насос жидкого топлива заполнены жидким топливом, и что была установлена правильная форсунка для жидкого топлива.
- Вместе с горелкой в стартовом положении, удостоверьтесь в том, что воздушная заслонка находится в

положении "ЗАКРЫТО".

- Проверьте что топочный автомат деблокирован и находится в первоначальном положении.
- Согласно существующим нормам, на вытяжной трубе должна находиться точка измерения. До этого места труба должна быть герметичной для того, чтобы подсос наружного воздуха не повлиял на результаты измерений.

ПУСК ЖИДКОГО ТОПЛИВА

- Откройте все отсечные клапаны системы подачи жидкого топлива.
- Установите манометр на трубопроводе подачи и возврата.
 - Установите манометр для проверки давления всасывания насоса.
 - Убедитесь в правильности размеров и монтажа форсунки.
 - Заполните насос жидким топливом.

Выпуск воздуха из системы

жидкого топлива Запустите горелку ненадолго и убедитесь в правильном направлении вращения. Выпустите воздух из трубопровода и насоса жидкого топлива.

ПРЕДУПРЕЖДЕНИЕ: Гидравлическая система была заполнена жидким топливом производителем.

Это может вызвать сложности с зажиганием при первом включении работы системы.

При запуске горелки обратите внимание на то, чтобы медленно повышать давление жидкого топлива до рабочего уровня.

Перед началом первичной подачи топлива, проведите проверку работоспособности выполнения программы горелки:

Система жидкого топлива:

- Откройте все отсечные клапаны системы подачи жидкого топлива.
- Отсоедините электромагнитный клапан жидкого топлива на трубопроводе подачи от клеммной колодки (смотри электрическую схему).
- Включите горелку и проверьте выполнение программы на соответствующую последовательность пуска:
 1. Вентилятор.
 2. Заслонка предварительной продувки.
 3. Проверка давление воздуха.
 4. Заслонка частичной нагрузки.
 5. Поджиг.
 6. Клапана открыты (отключенные клапана остаются закрытыми).
 7. Аварийное отключение после истечение предохранительного периода (см. автомат топки).
- Снова подключите клапан.
- Деблокировка автомата топки.



Регистрация данных о вводе в эксплуатацию

Тест	n°1	n°2	n°3	n°4
Дата				
Модель				
Тип мазут				
Значение калорийности мазут				
Мощность горелки min kW				
Мощность горелки max kW				
Температура дыма C°				
Температура воздуха C°				
CO ₂ %				
CO ppm				
NOx ppm				
КПД %				
Корректирующие действия				
Имя оператора				
Предприятие				

АНАЛИЗ ВЫХЛОПНЫХ ГАЗОВ

Для обеспечения экономической эффективности и бесперебойной работы системы, необходимо отрегулировать горелку, особенно в соответствии с системой топки. Это достигается с помощью регулирующего блока воздушного соединений сжигания топлива, который регулирует работу горелки для соответствующего сжигания. Для этих целей необходимо проведение анализа выхлопных газов. Для определения эффективности и качества сжигания необходимо измерить процентное соотношение CO₂ и O₂ и температуру выхлопных газов. Перед всеми измерениями необходимо проверить котел и систему выхлопа газа на отсутствие утечки.

Дополнительный воздух будет искажать результаты измерения

Необходимо удостовериться в том, что выхлопные газы имеют, по возможности, низкое содержание остаточного кислорода (O₂) и высокое содержание двуокиси углерода (CO₂). Содержание угарного газа в выхлопных газах должен находиться ниже существующих технических условий во всех уровнях нагрузки. В режиме сжигания топлива, допустимое сажевое число в выхлопных газах не должен превышать допустимое значение.

ОПРЕДЕЛЕНИЕ ОБЪЕМНОГО РАСХОДА ГАЗА

Термальная производительность печи котла (Q_F) является количеством тепла, снабжаемый газом в определенном количестве времени.

При вводе горелки в эксплуатацию, необходимо выбрать объемный расход топлива согласно номинальному термальной мощности котла.

Пример:

Номинальная тепловая мощность	Q _N	1000 кВт
Эффективность котла	η _K	0,88
Теплотворная способность газа	H _u	9,1 кВтч/м ³
Давление газа	p _u	100 мбар
Барометрическое значение	p _{amb}	980 мбар
Относительная температура газа	t _{gas}	15°C
Абсолютная температура газа	T	(t _{gas} +273)
Стандартное атмосферное давление	p _n	1013 мбар

$$Q_F = \frac{Q_N}{\eta_K} = \frac{1000}{0,88} = 1136 \text{ кВт}$$

Объемный расход газа при STP:

$$V_{Bn} = \frac{Q_N}{H_u \cdot \eta_K} = \frac{1000}{9,1 \cdot 0,88} = 125 \text{ м}^3/\text{ч}$$

Объемный расход газа при рабочем состоянии:

$$V_{BV} = V_{Bn} \frac{T}{273} = \frac{p_n}{p_{amb} + p_u} = 125 \frac{273+15}{273} \frac{1013,25}{980+100} = 123,9 \text{ м}^3/\text{ч}$$

Рекомендуемые параметры сжигания

Топливо	Рекомендуемый (%) CO ₂	Рекомендуемый (%) O ₂
Природный газ	10 ÷ 9	3,1 ÷ 4,8
Легкое топливо	13 ÷ 11,5	3,3 ÷ 5,3
Тяжелое топливо	12,5 ÷ 11	4,2 ÷ 6,2

Соотношение между O₂- и CO₂- для натурального газа H (CO₂макс = 11,7%)

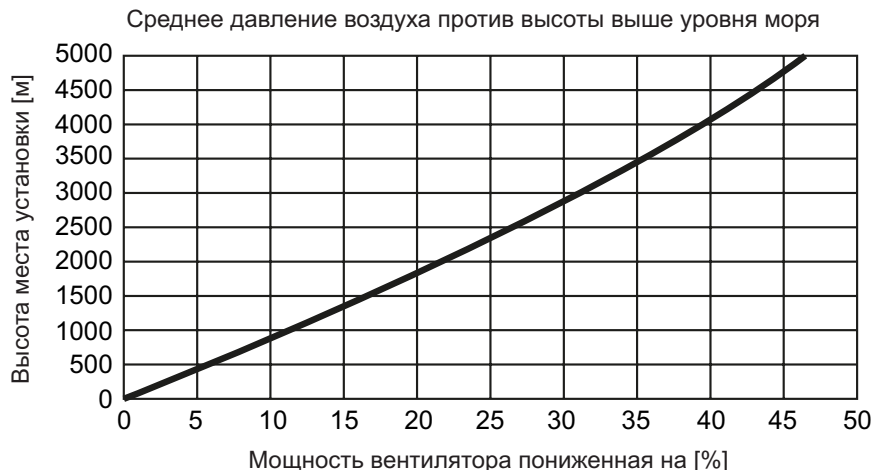
Соотношение между O₂- и CO₂- для легкого топлива EL (CO₂макс = 15,40%)

Соотношение между O₂- и CO₂- для тяжелого топлива S (CO₂макс = 15,60%)

$$O_2 = 21 \frac{CO_{2max} - CO_{2gem}}{CO_{2max}} = \%$$

CO₂ gem = % CO₂ измерено при сухом дымовом газе.

ПРЕДУПРЕЖДЕНИЕ: если местоположение установки находится выше уровня моря, мощность горелки может изменяться согласно диаграмме. В этом случае, необходимо принять во внимание пониженную мощность горелки из-за нехватки воздуха при регулировки горелки.



ПУСК СО СТОРОНЫ ЖИДКОГО ТОПЛИВА

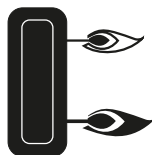
Выбор вида топлива - Запуск

Продолжайте запуск. На переключателе выберите минимальную мощность.

ГЛАВНЫЙ ВЫКЛЮЧАТЕЛЬ

0 - ВЫКЛ

1 - ВКЛ



: работа на минимальной мощности

: работа на максимальной мощности (автоматический режим)



KMV контактор : проверьте вращение привода вентилятора. Если неверно, то поменяйте две фазы электропитания.



KMV

ПУСК ГОРЕЛКИ

Контрольная аппаратура запускает цикл предварительной продувки, привод вентилятора и привод топлива и переводит клапан отбора воздуха в полное открытое положение.

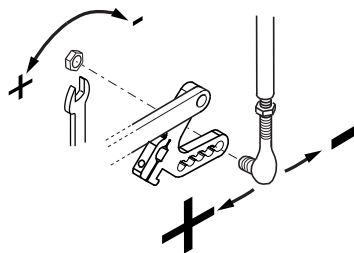
В конце предварительной продувки, контрольная аппаратура запускает сервопривод и положение поджига и запускает трансформатор.

Через несколько секунд контрольная аппаратура открывает клапан жидкого топлива и зажигает пламя. После стабилизации пламени контрольная аппаратура переведет сервопривод в режим тихого пламени.

При неисправном поджоге, контрольная аппаратура переводит горелку и безопасное положение, в этом случае, необходимо заново запустить горелку. Постепенно, переведите переключатель в положение 0 для остановки пламени, от низкого пламени до высокого пламени для стабильного пламени. Для каждого положения от 0 до 90° выполните настройку жидкого топлива, регулируя возвратное давление жидкого топлива в соответствии с инструкциями, приведенными на следующих страницах. При достижении сервоприводом положения 90° вы завершили первую настройку потока воздуха и жидкого топлива в соответствии с требуемой мощностью котла. Проверьте значения сгорания и отрегулируйте давление жидкого топлива.

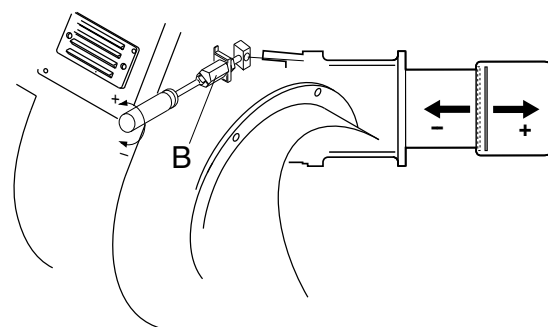
Регулировка максимального потока воздуха

Для регулировки максимального потока воздуха см. рисунок с переключателем для максимальной мощности. Ослабьте шайбу, держа стержень передачи воздушной заслонки и измените поток воздуха до тех пор, пока не достигнете значение сжигания, которое указано на анализаторе сжигания. Если не достигнете допустимого расхода воздуха, необходимо регулировать огневую головку. Сместите горелку вперед для увеличения потока воздуха и назад для его уменьшения.



Настройка огневой головки

Огневая головка предварительно отрегулирована при 50% от изготовителя. Полная открытая настройка дает возможность для достижения полной мощности горелки и полного закрытого положения для достижения минимальной мощности горелки. Оптимальное положение зависит от мощности, которое вы хотите достигнуть, но настройка по умолчанию может быть изменено только если вам не удалось достигнуть рекомендуемого значения сжигания регулировкой высокого пламени.



ПУСК СО СТОРОНЫ ЖИДКОГО ТОПЛИВА

Сервопривод SQM50 - Предварительная настройка привода воздушной заслонки

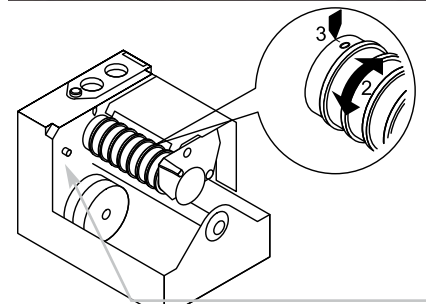
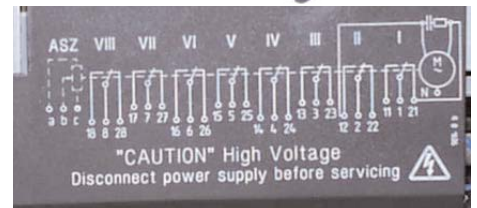
Для доступа к регулировочным кулачкам снять крышку. Регулирование кулачков производится входящим в комплект ключом. Описание:

MAIOR P 300 AB

- I - Кулачок для регулировки расхода воздуха на 2-й ступени (максимальная мощность).
- II - Кулачок для регулировки расхода воздуха на 1-й ступени (минимальная мощность).
- III - Концевой выключатель положения растопочного факела.
- IV - Кулачок разрешения на открывание электроклапана 2-й ступени.
- V - Кулачок не используется
- VI - Кулачок не используется
- VII - Кулачок не используется
- VIII - Кулачок не используется

MAIOR P 400 AB

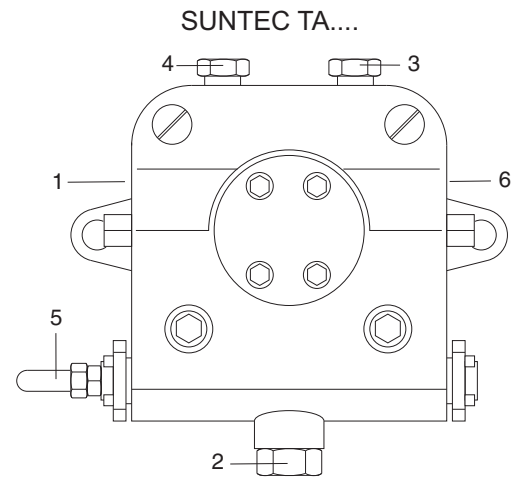
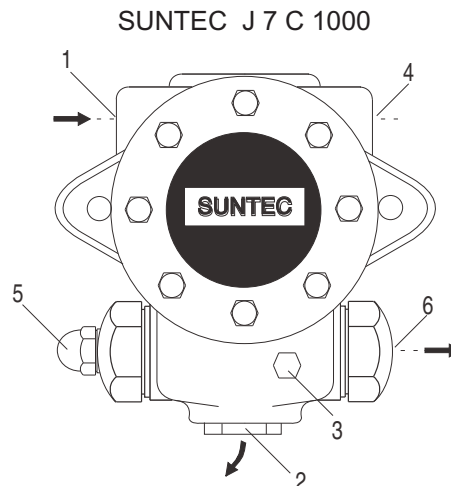
- I - Кулачок для регулировки расхода воздуха на 3-й ступени (максимальная мощность).
- II - Кулачок для регулировки расхода воздуха на 1-й ступени (минимальная мощность).
- III - Концевой выключатель регуляции положения воздушной заслонки на «2-ом этапе».
- IV - Возврат с 3-й на 2-ую ступень (всегда в 5 раза больше, концевой выключателя 2-ого этапа настройки).
- V - Кулачок разрешения на открывание электроклапана 2-й ступени.
- VI - Кулачок разрешения на открывание электроклапана 3-й ступени
- VII - Кулачок не используется
- VIII - Кулачок не используется



! ПРЕДУПРЕЖДЕНИЕ: Не используйте регулировку кнопки деблокировки барабана.

Регулировка давления насоса

- 1 - ВСАСЫВАНИЕ
- 2 - ОБРАТНЫЙ КОНТУР
- 3 - СПУСКНИК И ШТУЦЕР МАНОМЕТРА.
- 4 - ШТУЦЕР ВАКУУММЕТРА
- 5 - РЕГУЛИРОВОЧНЫЙ КЛАПАН TV
- 6 - К ФОРСУНКЕ



Во время заводских испытаний горелки насос тарируется на давление в 12 бар. Перед запуском горелки стравите через гнездо отбора давления содержащийся в насосе воздух.

Для облегчения пуска насоса заполните топливопровод топливом.

Запустите горелку и проверьте создаваемое насосом давление топлива. Если запуск насоса не произошел в течение времени предварительной продувки, после блокировки горелки, нажмите кнопку, расположенную на блоке управления и перезапустите горелку. Если после успешного запуска насоса и после предварительной продувки произошла аварийная блокировка горелки в связи с падением давления топлива в насосе, для повторного пуска горелки потребуется взвести кнопку перезапуска. Работа насоса без топлива в течение более, чем 3 минут запрещается

! ПРИМЕЧАНИЕ: перед запуском горелки убедитесь, что возвратная труба открыта. Возможное наличие препятствия может повредить уплотнение насоса.

ПРОГРАММА ТЕХНИЧЕСКОГО ОБСЛУЖИВАНИЯ



Техническое обслуживание горелки и котла должно производиться авторизованным и квалифицированным персоналом по крайней мере раз в год. В зависимости от вида установки, возможен более краткий интервал между техническим обслуживанием. Оператору рекомендуется получить договор на техническое обслуживание для гарантии регулярного обслуживания.

ПРЕДУПРЕЖДЕНИЕ: Используйте оригинальные запасные части.

ПРЕДУПРЕЖДЕНИЯ ПО ТЕХНИКЕ БЕЗОПАСНОСТИ:

1. Отключите электропитание и защитите систему от случайного запуска.
 2. Cut oil and gas supply
 3. Удостоверьтесь в том, что не имеется остаточной мощности. что что пункты 1 и 2 завершены.
 4. Перед открытием корпуса горелки, удостоверьтесь в том, что привод вентилятора остановлен полностью.
- Невыполнение этих инструкции ведет к риску безопасности с летальным исходом или травмой!

ГЛАВНЫЙ ВЫКЛЮЧАТЕЛЬ

0 - ВЫКЛ

1 - ВКЛ



РЕКОМЕНДУЕМЫЕ РАБОТЫ КАК ЧАСТЬ ЕЖЕГОДНОГО ТЕХНИЧЕСКОГО ОБСЛУЖИВАНИЯ ГОРЕЛКИ:

- Проверка функции кнопки аварийной остановки
- Проверки показателей пуска горелки
- Начало испытания горелки и входные измерения в котельной
- Очистка компонентов сжигания и замена дефектных деталей по необходимости
- Проверка головки сгорания и то, что все компоненты в хорошем состоянии, в ином случае их замена
- Замена электродов поджига и форсунок по необходимости и проверка их соответствующих положений после каких-либо работ.
- Контроль пламени и проверка работы автомата контроля сгорания.
- Очистка шкифа вентилятора, вращающие детали вентилятора и смазки при необходимости.
- Периодически очищайте бензином картридж фильтра жидкого топлива и проверяйте затяжку кольцевых уплотнений, замените при необходимости.
- Осуществление визуальной инспекции газовых линии в котельной и проверка потока газа.
- Периодическая очистка картриджа газовых фильтров с помощью воздуха, замена по необходимости.
- После очистки компонентов газовой рампы, проведение проверку на утечку.
- Осуществление визуальной проверки электрических компонентов горелки и устранение неисправностей.
- Проверка работы предохранительных устройств (переключатели давления воздуха/газа).
- Введение горелки в эксплуатацию и устранение значений регулировки по необходимости.

ЗАМЕТКИ ПО ПОВТОРНОЙ СБОРКЕ: Осуществите описанные действия с обратном порядке и удостоверьтесь, что компоненты установлены на первоначальное место и не имеется утечек. Используйте только оригинальные запасные части.

ПОДГОТОВЬТЕ ОТЧЕТ ПО ИЗМЕРЕНИЯМ СОГЛАСНО МЕСТНЫМ НОРМАМ И ПРАВИЛАМ СТРАНЫ.

ПРОГРАММА ТЕХНИЧЕСКОГО ОБСЛУЖИВАНИЯ

ПОТЕРИ ТЕПЛА С ПРОДУКТАМИ СГОРАНИЯ

Значительные потери тепла с продуктами сгорания связаны с разницей температуры горючей смеси "топливо-воздух", входящей в топочную камеру, и температуры отводимых газов. Чем больше избыток воздуха и, следовательно, объем отводимых газов, тем больше потери тепла.

Потери рассчитываются следующим образом:

$$q_A = (t_A - t_L) \frac{A_1}{CO_2} + B$$

q_A = потери с отводимыми газами, [%]

t_A = температура топочных газов, [°C]

t_L = температура воздуха для горючей смеси, [°C]

CO_2 = объемное содержание двуокси углерода [%]

	Легкое топливо EL	Тяжелое топливо S	Природный газ	Бытовой газ	Сжиженный газ
A1	0,50	0,490	0,370	0,350	0,420
B	0,007	0,007	0,009	0,011	0,008

Пример

Значения, измеренные при работе на природном газе:

Содержание CO₂ в отводимых газах: 10,8%

Температура отводимых газов: 195°C

Температура всасываемого воздуха: 22°C

Отсюда выводятся потери тепла с отводимыми газами:

$$q_{Af} = (195-22) \left(\frac{0,37}{10,8} + 0,009 \right) = 7,48\%$$

Data measured in fuel oil mode:

Содержание CO₂ в отводимых газах: 12,8%

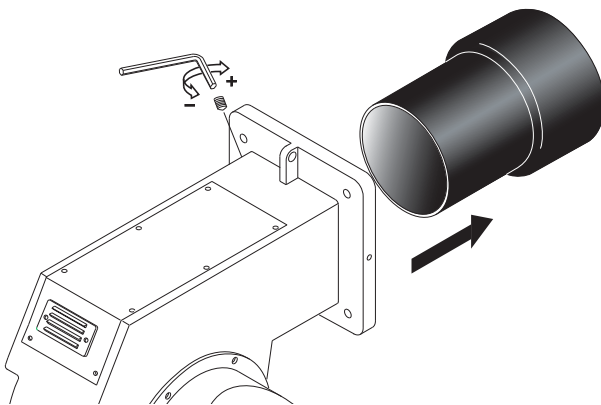
Температура отводимых газов : 195°C

Температура всасываемого воздуха : 22°C

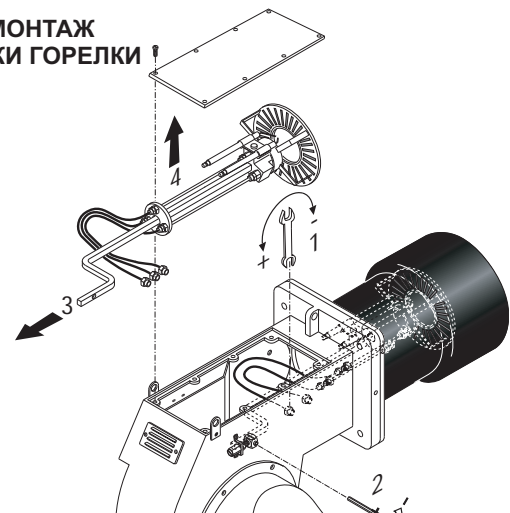
Отсюда выводятся потери тепла с отводимыми газами:

$$q_{Af} = (195-22) \left(\frac{0,49}{12,8} + 0,007 \right) = 7,83\%$$

ДЕМОНТАЖ ЖАРОВОЙ ТРУБЫ



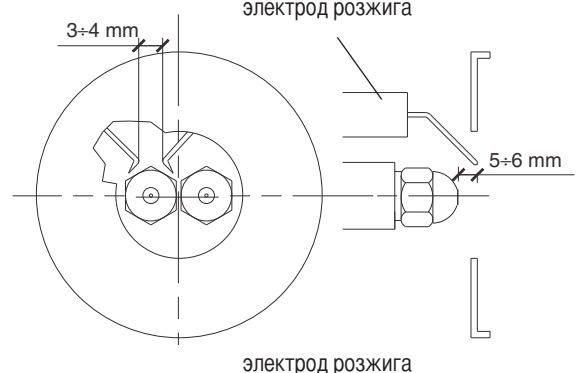
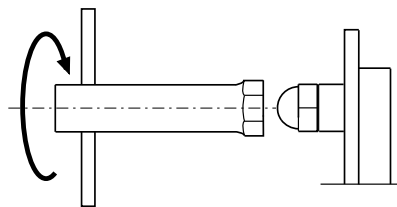
ДЕМОНТАЖ ГОЛОВКИ ГОРЕЛКИ



ПОЛОЖЕНИЕ ЭЛЕКТРОДОВ

ВНИМАНИЕ:

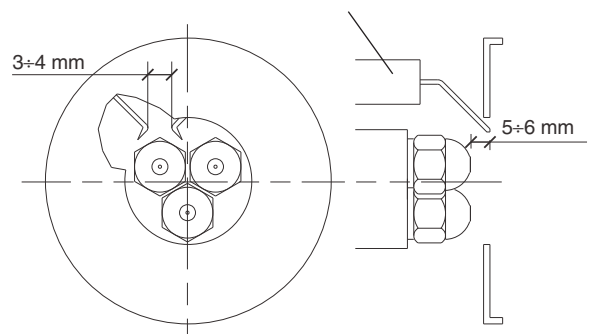
Проверьте положение электродов после каких-либо работ так как несоответствующее положение может вызвать проблемы с поджогом.



ОЧИСТКА МАСЛЯНОГО ФИЛЬТРА



ВНИМАНИЕ: Периодически очищайте бензином картридж фильтра жидкого топлива и продуйте картридж газового фильтра сжатым воздухом, заменяйте их при необходимости!



ВЫЯВЛЕНИЕ НЕИСПРАВНОСТЕЙ

Список неисправностей/причин/возможных решений на главные проблемы является руководством для профессиональных работников, авторизованных на проведение технического обслуживания. Неровная работа горелки и неисправности: проверьте каждый параметр на соответствующую регулировку согласно инструкции настоящего руководства.

Горелка не запускается.

- Главный выключатель находится в положении "0".
- Сгорели плавкие предохранители.
- Термостаты котла не замыкают цепь.
- Вышла из строя контрольная аппаратура.

После предварительной продувки розжиг горелки не происходит, следует аварийная блокировка горелки.

- Вышла из строя контрольная аппаратура.
- Вышел из строя трансформатор.
- Засорились электроды.
- Вышли из строя электроды.
- Неправильно установлены электроды.
- Засорились форсунки.
- Форсунки сильно изношены.
- Засорились фильтры.
- Слишком низкое давление топлива.
- Слишком большой расход воздуха горения для форсунки данной производительности.

Сразу после розжига происходит аварийная блокировка горелки.

- Вышла из строя контрольная аппаратура.
- Засорились форсунки.
- Форсунки сильно изношены.
- Фотоэлемент не "видит" факел.
- Засорились фильтры.
- Слишком низкое давление топлива.
- Слишком большой расход воздуха горения для форсунки данной производительности.

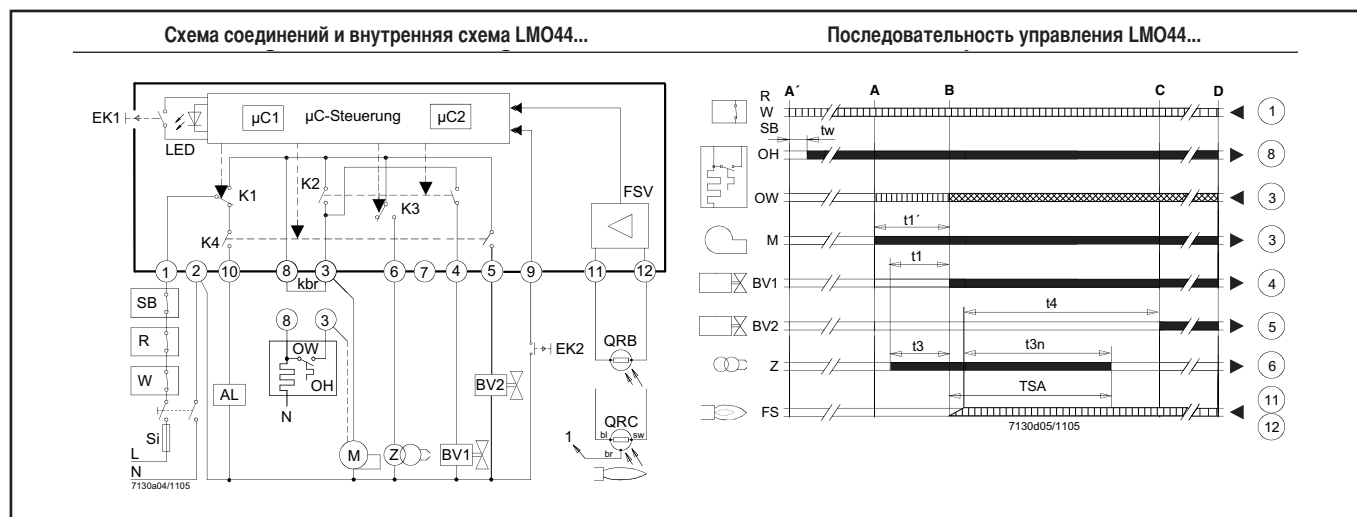
Горелка не переключается на вторую (третью) ступень.

- Неправильно выполнены соединения ручного переключателя 1-й и 2-й ступеней мощности на клеммнике.
- Вышла из строя контрольная аппаратура.
- Вышла из строя катушка клапана второй (третьей) ступени.
- Слишком низкое давление топлива.
- Засорились фильтры.
- Сильно изношена форсунка 2-й (3-й) ступени.
- Засорилась форсунка 2-й (3-й) ступени.
- Неправильно тарирован или вышел из строя толкатель воздушной заслонки.

ПРИЛОЖЕНИЕ

Контрольная аппаратура - Привода заслонки

АВТОМАТ ТОПКИ LMO...



AL Устройство тревожной сигнализации
 BV... Топливный клапан
 EK1 Кнопка сброса блокировки
 EK2 Кнопка дистанционного сброса блокировки
 FS Сигнал пламени
 FSV Усилитель сигнала пламени
 K... Контакты реле управления
 Kbr Кабельная линия (требуется, когда не используется жидкотопливного подогревателя)
 LED 3-х цветная сигнальная лампа
 M Мотор горелки
 OW Расцепляющий контакт жидкотопливного подогревателя
 OH Жидкотопливный подогреватель

QRB... Фоторезистивный датчик пламени
 QRC... Датчик голубого пламени
 bl = синий, br = коричневый, sw = черный
 R Управляющее термореле или прессостат
 SB Ограничивающий термостат безопасности
 Si Внешний главный плавкий предохранитель
 W Ограничивающий термостат или реле давления
 Z Трансформатор зажигания
 TSA Время безопасности зажигания
 tw Время ожидания
 t1 Время предпродувки
 t1' Время продувки

t3 Время предзажигания
 t3n Время постзажигания
 t4 Интервал между сигналом пламени и пуском «BV2»
 A' Старт цикла запуска с горелками, использующими «OH»
 A Старт цикла запуска с горелками, не использующими «OH»
 B Время стабилизации пламени
 C Рабочее положение
 D Управляемое выключение с помощью «R»

ПРИВОД ЗАСЛОНКИ SQM50...

Описание

Привод SQM необходим для использования в двухступенчатом скользящем режиме или для регулировки топлива, газа или в двухтопливных горелках. Двухсторонний привод размещен с синхронным двигателем, который движет вал через коробку передач. Конец вала движет муфту для подачи топлива и элемента регулировки воздуха сжигания.

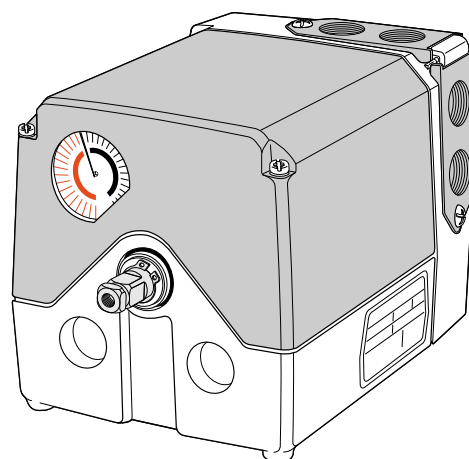
Привод SQM предназначен для двухпроводной регулировки контролером или переключателем с двухсторонним контактом.

Может быть установлен потенциометр для ряда приложений по требованию клиента. Ограничение и дополнительные реле установлены путем ручного регулируемого фиксатора с пластинами. Между пластинами установлена шкала для облегчения выбора пунктов переключения.

На пластинах регулировки установлен маленький указатель для указания пунктов переключения шкалы между диапазонами установок. Дополнительная шкала установлена в конце ролика регулировки для указания положения привода.

Блок привода может быть отключен от контрольного элемента рычагом, расположенным на коробке передач.

Это позволит выбрать удобное положение пластины ручным способом. Привод и мощность соединены в вертикальном положении рычага. Кривая топливо-воздух должна располагаться над полным рядом пластин регулировок, чтобы безопасность при эксплуатации была сохранена, когда реле ограничения будет превышено.



ПРИЛОЖЕНИЕ

Диаграмма форсунок Delavan/Monarch

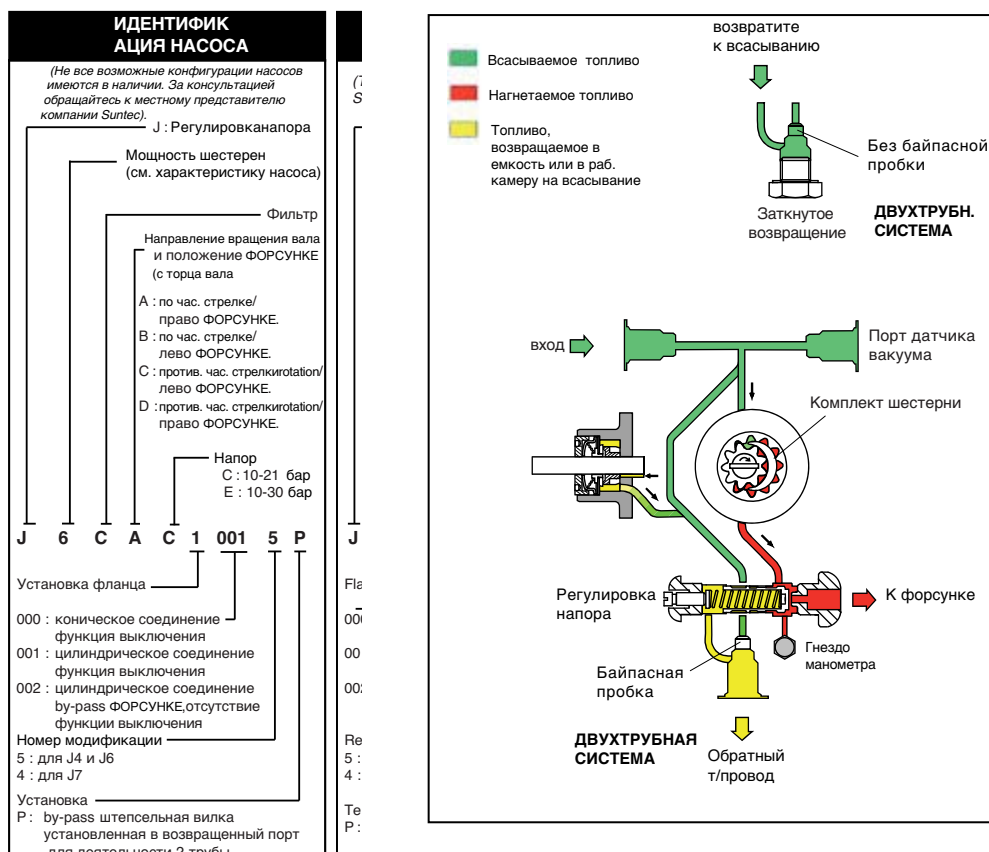
ФОРСУНКА галлон/час	ДАВЛЕНИЕ НАСОСА (бар)						
	10	11	12	13	14	15	16
2,50	9,50	9,97	10,41	10,83	11,24	11,64	12,02
3,00	11,40	11,96	12,49	13,00	13,49	13,96	14,42
3,50	13,30	13,95	14,57	15,17	15,74	16,29	16,83
4,00	15,20	15,94	16,65	17,33	17,99	18,62	19,23
4,50	17,10	17,94	18,73	19,50	20,24	20,95	21,63
5,00	19,00	19,93	20,82	21,67	22,48	23,27	24,04
5,50	20,90	21,92	22,90	23,83	24,73	25,60	26,44
6,00	22,80	23,92	24,98	26,00	26,98	27,93	28,84
6,50	23,70	25,91	27,06	28,17	29,23	30,26	31,25
7,00	26,60	27,90	29,14	30,33	31,48	32,58	33,65
7,50	28,50	29,90	31,22	32,50	33,73	34,91	36,05
8,30	31,54	33,08	34,55	35,97	37,32	38,63	39,90
9,50	36,10	37,87	39,55	41,17	42,72	44,22	45,67
10,50	40,06	41,73	43,74	45,41	47,20	48,90	50,50
12,00	45,60	47,80	50,00	52,00	54,00	55,90	57,70
13,80	52,40	55,00	57,50	59,80	62,10	64,20	66,30
15,30	58,10	61,00	63,70	66,30	68,80	71,10	73,60
17,50	66,50	69,80	72,90	75,80	78,70	81,50	84,10
19,50	74,10	77,70	81,20	84,50	87,70	90,80	93,70
21,50	81,70	85,70	89,50	93,20	96,70	100,10	103,40
24,00	91,20	95,70	99,90	104,00	107,90	111,70	115,40
28,00	106,40	111,60	116,60	121,30	125,90	130,30	134,60
30,00	114,00	119,60	124,90	130,00	134,90	139,60	144,20
галлон/час	ПРОИЗВОДИТЕЛЬНОСТЬ (кг/час)						

ПРИЛОЖЕНИЕ

Насосы и регуляторы давления

ТЕХНИЧЕСКИЕ ДАННЫЕ НАСОСА SUNTEC J

Примечание : При использовании в однотрубных системах потребуется снять байпасную пробку и заглушить отверстие обратного трубопровода стальной пробкой с шайбой.



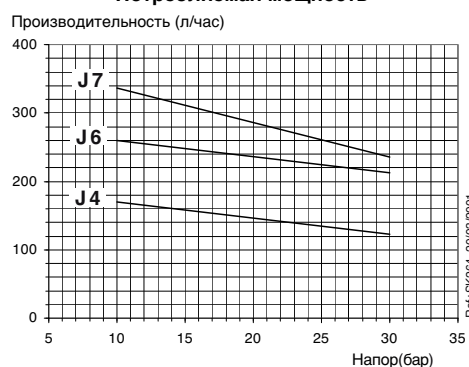
Общие сведения

Вид крепления	Фланцевое EN 225.	
	Model 1000	Models 1001/1002
Резьба соединений	Conical	Цилиндрическая, согл. ISO228/1
Входной и обратный т/провод	1/4"NPTF	G 1/2
Т/провод к форсунке	1/8"NPTF	G 1/4
Гнездо манометра	1/8"NPSF	G 1/8
Гнездо вакуумметра	1/4"NPTF	G 1/2
Функция клапана	Регулировать и выключение давления (except for 1002 models).	
фильтр	Открытая местность : 45 cm Размер отверстия : 170 μm	
Вал	Ø 11mm according to EN 225.	
Байпасная пробка	Введено в возвратный порт В 2х-трубной системе; В 1-трубной системе: демонтировать 6-гранным ключом разм. 3/16".	
Вес	4 kg	

Гидравлические характеристики

Диапазон давления в форсунке	C : 10 - 21 бар E : 10 - 30 бар
Заводская регулировка давления	12 бар
Рабочая вязкость	2 - 75 mm /s (cSt)
Температура дизтоплива	0 - 90°C in the pump.
Давление на вход	1,5 бар не более
Давление в обратн. т/п	1,5 бар не более
Высота всасывания	0,45 бар не более вакуум для того чтобы предотвратить воздушную сепарацию от масла.
Номинальная скорость двигателя	не более 3600 об./мин
Крутящий момент(@ 45 rpm)	0,30 N.m

Потребляемая мощность



Вязкость = 5 cSt - Номинальная скорость = 2850 rpm

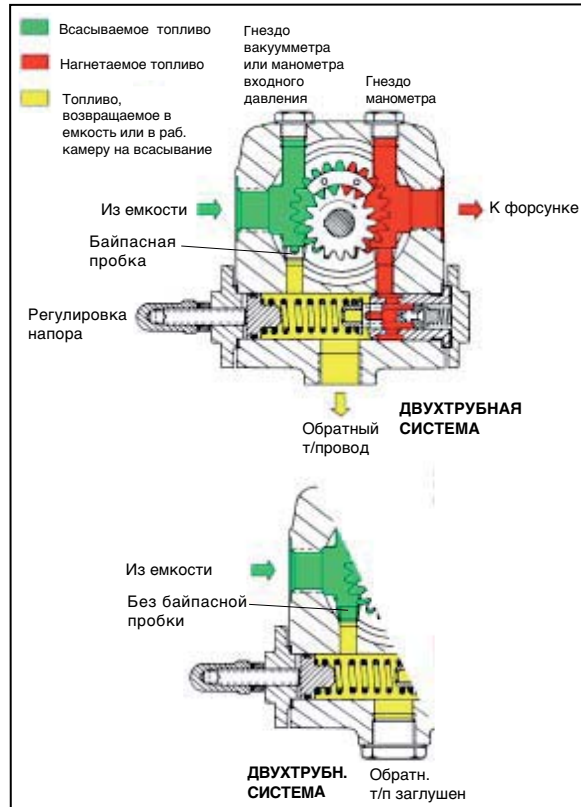
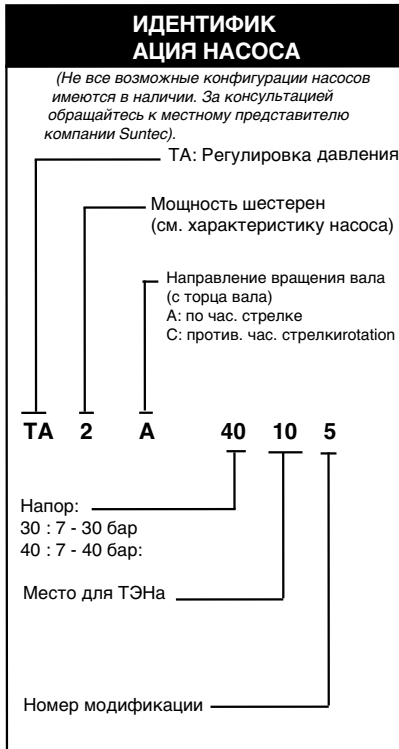
Показанные данные учитывают допустимый предел износа. Делает не сверхразмерно насос выбирая емкость шестерни.

ПРИЛОЖЕНИЕ

Насосы и регуляторы давления

ТЕХНИЧЕСКИЕ ДАННЫЕ НАСОСА SUNTEC TA

Примечание : Все насосы модификации TA готовы к применению в двухтрубных системах (в гнезде для установки вакуумметра установлена байпасная пробка). При использовании в однотрубных системах потребуется снять байпасную пробку и заглушить отверстие обратного трубопровода стальной пробкой с шайбой.



Общие сведения

Вид крепления	Фланцевое
Резьба соединений	Цилиндрическая, согл. ISO228/1
Входной и обратный т/провод	G 1/2"
Т/провод к форсунке	G 1/2"
Гнездо манометра	G 1/4"
Гнездо вакуумметра	G 1/4"
Вал	Ø 12 mm
Байпасная пробка	устанавливается в гнездо вакуумметра В 2х-трубной системе; В 1-трубной системе: демонтировать 6-гранным ключом разм. 3/16"
Вес	5,4 кг (TA2) - 5,7 кг (TA3) 6 кг (TA4) - 6,4 кг (TA5)

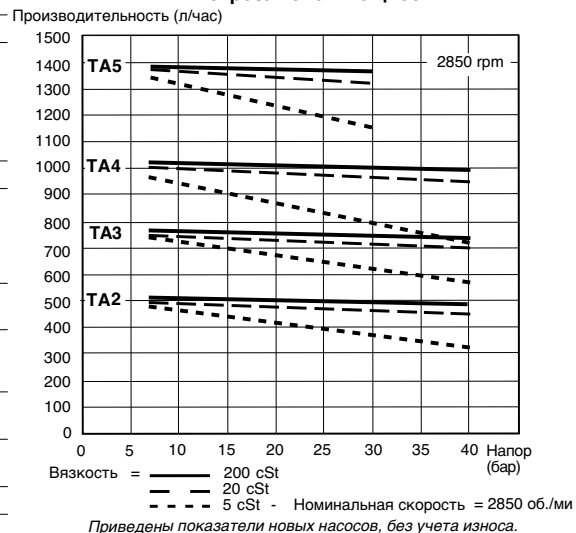
Гидравлические характеристики

Диапазон давления в форсунке	30 : 7 - 30 бар 40 : 7 - 40 бар
Заводская регулировка давления	30 бар
Рабочая вязкость	4 - 450 cSt
Температура дизтоплива	0 - 140°C max. in the pump
Давление на входе	Дизтопливо : разрежение не более 0,45 бар во избежание отделения воздуха Мазут: не более 5 бар.
Давление в обратн. т/п	Дизтопливо: не более 5 бар Мазут: не более 5 бар
Номинальная скорость двигателя	не более 3600 об./мин
Крутящий момент	0,3 N.m

ТЭН

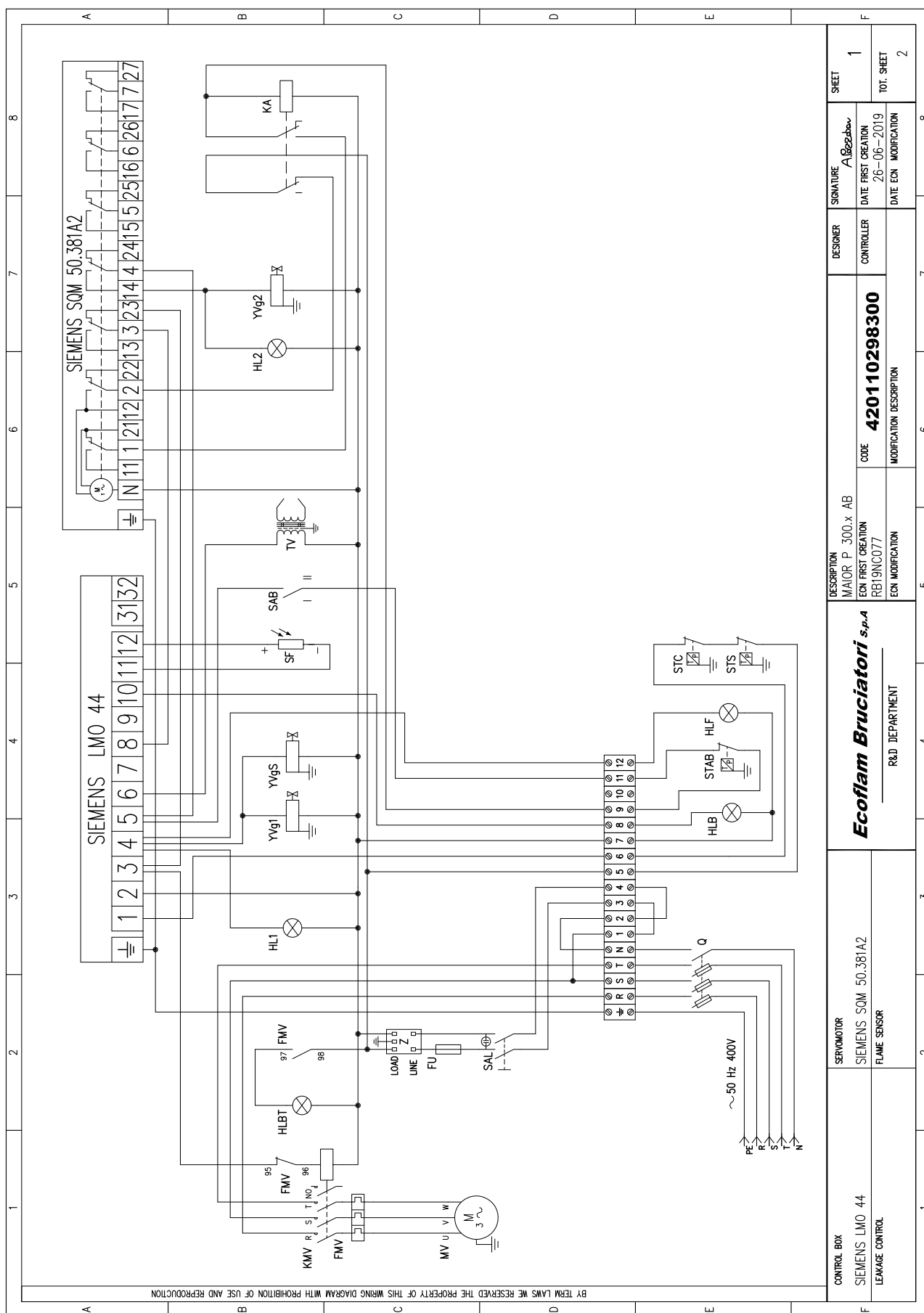
Кожух	Ø 12 mm
Крепление	согласно DIN 40430, NFC 68190 (N°9 elec.)
Номинальная мощность	80-100 W

Потребляемая мощность



ПРИЛОЖЕНИЕ

Электрические схемы

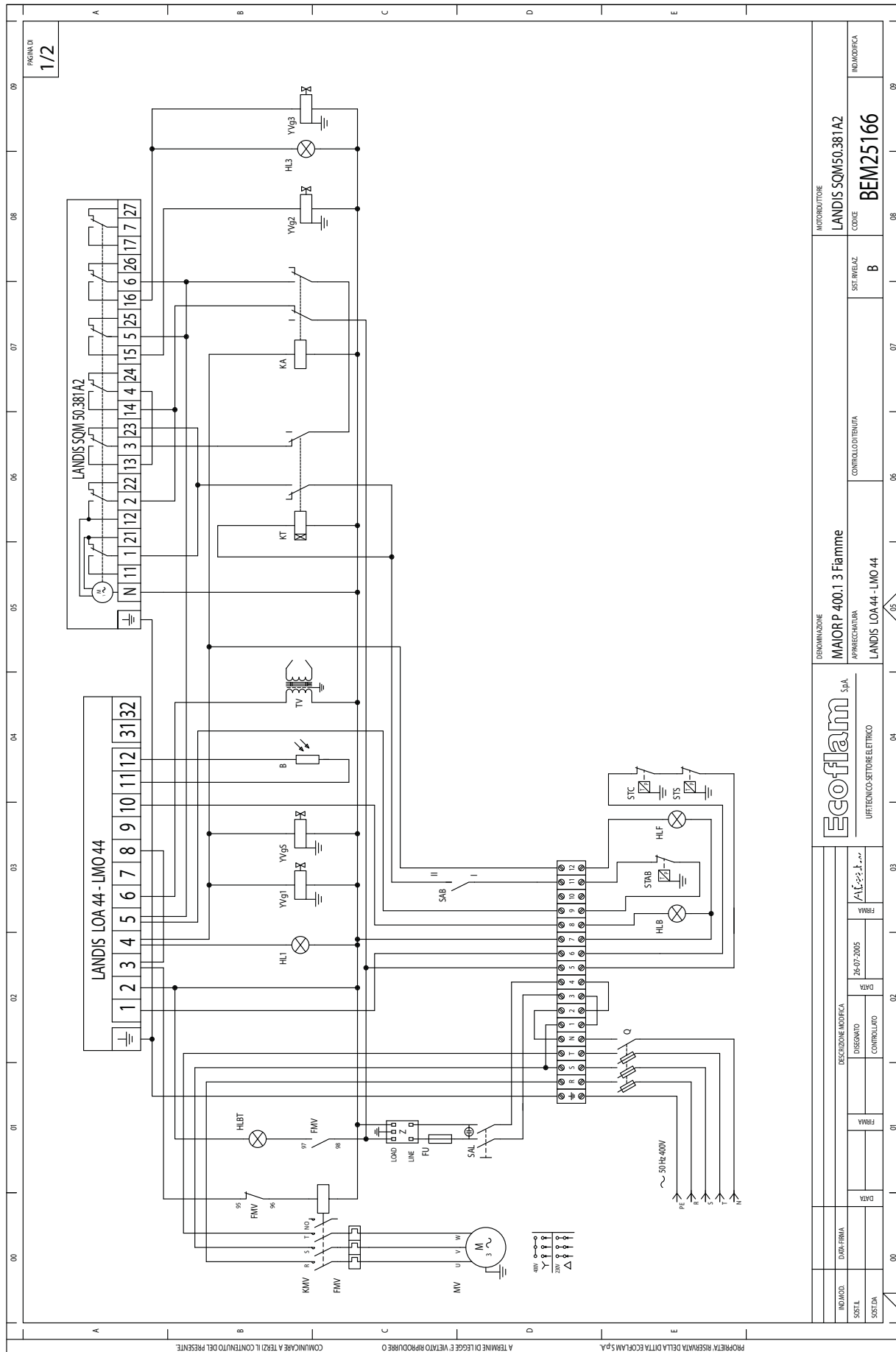


BY TERM LANS WE RESERVED THE PROPERTY OF THIS WIRING DIAGRAM WITH PROHIBITION OF USE AND REPRODUCTION

CONTROL BOX SIEMENS LMO 44 LEAKAGE CONTROL	SERVO MOTOR SIEMENS SOM 50.381A2 FLAME SENSOR	Ecoflam Bruciatori s.p.a R&D DEPARTMENT		DESCRIPTION MAIOR P. 300.x AB ECON FIRST CREATION RBE19NC077	DESIGNER CONTROLLER	SIGNATURE <i>A. Bezabaw</i> DATE FIRST CREATION 26-06-2019	SHEET 1
	CODE 420110298300		MODIFICATION DESCRIPTION		DATE ECH MODIFICATION	DATE ECH MODIFICATION	TOT. SHEET 2

ПРИЛОЖЕНИЕ

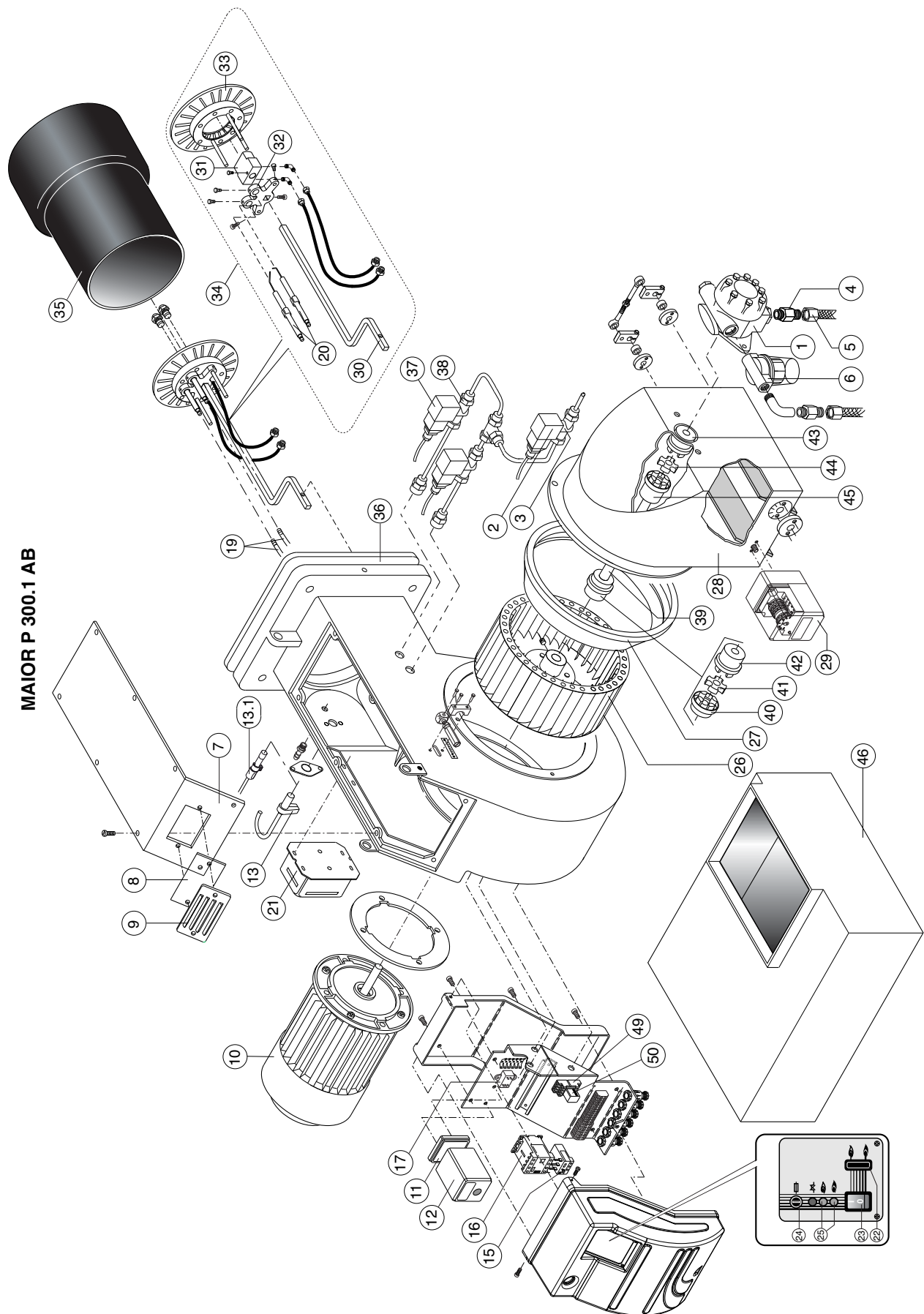
Электрические схемы



IND. MOD.	DATA-FRMA	DESCRIZIONE MODIFICA	FRMA	DATA	FRMA	INDIVIDUA
SOST.		DISCARICO		26-07-2005		BEM25166
SOST. DA		CONTROLLO				
DERIVAZIONE MAIORP 400.1 3 Fiamme APPARECCHIATURA LANDIS LOA 44 - LMO 44			CONTROLLO IDENTITA' B		MOTORE/REDUTTORE LANDIS SOM50.381A2 CODICE BEM25166	
Ecoflam S.p.A. UFFICIO TECNICO-SETTORE ELETTRICO						

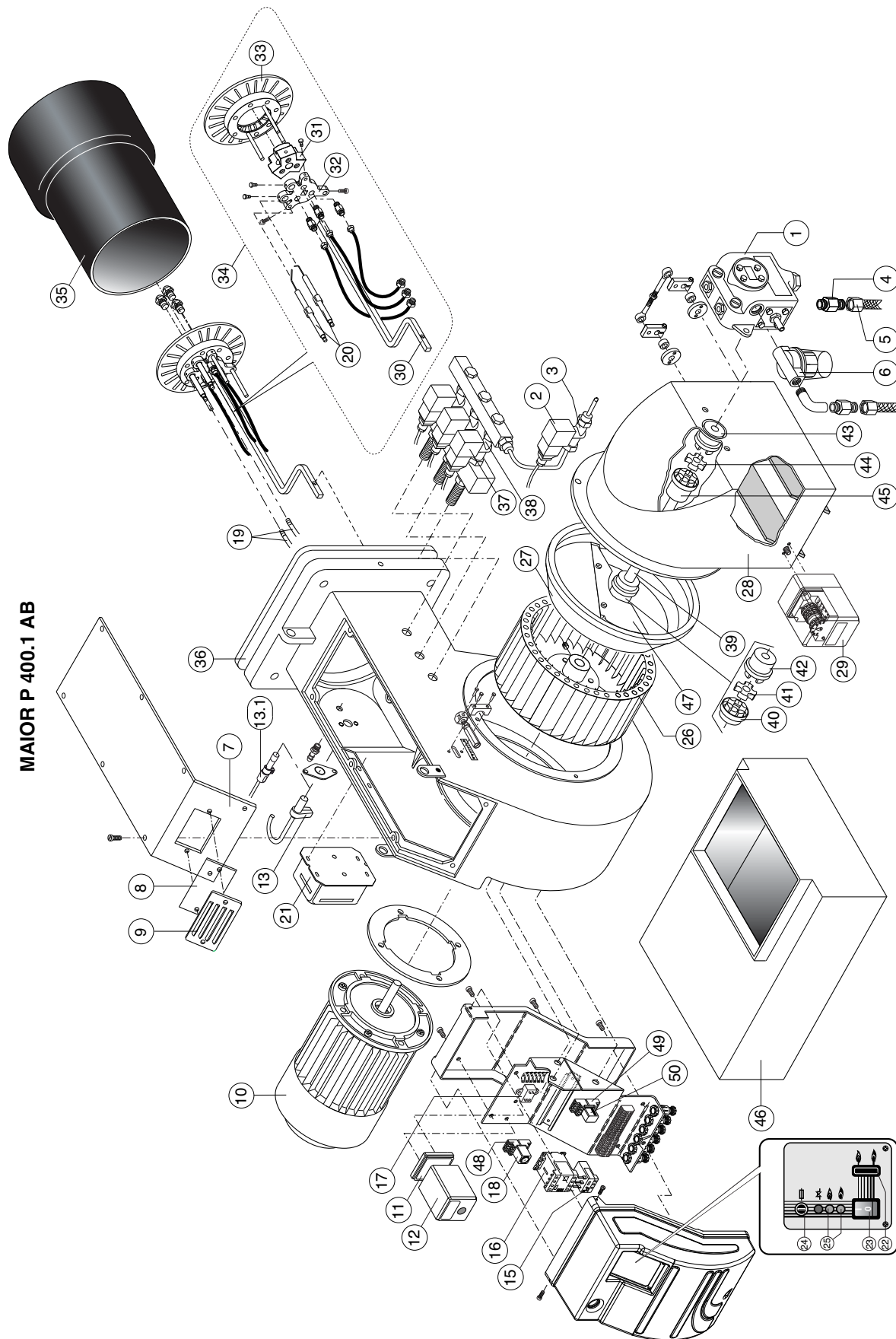
ПРИЛОЖЕНИЕ

Запчасти



ПРИЛОЖЕНИЕ

Запчасти



MAIOR P 400.1 AB

ПРИЛОЖЕНИЕ

Запчасти

№	Описание		MAIOR P 300.1 AB code	MAIOR P 400.1 AB code
1	ТОПЛИВНЫЙ НАСОС	SUNTEC J 7CC 1000	65322951	-
		SUNTEC TA2C40105	-	65322991
2	КАТУШКА	Parker SCEM VE140.4AR	65323782	65323782
3	КЛАПАН	Parker SCEM VE140.4AR	65323623	65323623
4	ФИТИНГ ДЛЯ ГИБК. ШЛАНГА	TN 18X1200	65323183	65323183
5	ГИБКИЕ ШЛАНГИ	TN 18X1500	65323182	65323182
6	ФИЛЬТР	NAFTA ATT. 1 x1 7010103	65074097	-
		NAFTA ATT. 1 x1 70501/03	-	65324103
7	КРЫШКА		65320678	65320678
8	СМОТРОВОЕ СТЕКЛО		65320487	65320487
9	РАМКА СМОТРОВОГО СТЕКЛА		65320488	65320488
10	ДВИГАТЕЛЬ	7,5 kW	65325350	-
		9 kW	-	65322855
11	МОНТАЖН. ПЛАСТИНА АППАРАТУРЫ УПРАВЛ	SIEMENS	65320092	65320092
12	АППАРАТУРА УПРАВЛЕНИЯ	LMO44.255A2	65320024	65320024
13	ФОТОРЕЗИСТОР	SIEMENS	65320076	65320076
13.1	ФОТОТРАНЗИСТОР	FTEB1 MM 500 W	65327922	65327922
14	КЛЕММНИК		-	-
15	ТЕПЛОЕ РЕЛЕ ДВИГАТЕЛЯ	AEG 14,5-18A	65323120	65323120
16	ПУСКАТЕЛЬ	AEG LS15K.00	65323136	65323136
17	ФИЛЬТР ПОДАВЛЕНИЯ ПОМЕХ		65323170	65323170
18	РЕЛЕ ВРЕМЕНИ	FINDER cod. 85.32.8.230	-	65323146
19	ПРОВОД РОЗЖИГА	TC	65320945	65320948
		TL	65320946	65320946
20	ЭЛЕКТРОДЫ РОЗЖИГА		65322165	65322165
21	ТРАНСФОРМАТОР	Brahma T8 13000/35	65323222	65323222
22	ПЕРЕКЛЮЧАТЕЛЬ СТУПЕНЕЙ МОЩНОСТИ	cod.360000001	65323065	65323065
23	ПЕРЕКЛЮЧАТЕЛЬ	cod.4010011509	65323064	65323064
24	ГНЕЗДО ПЛАВКОГО ПРЕДОХРАНИТЕЛЯ	FUSIT FH-B 528	65322181	65322181
25	ИНДИКАТОРНАЯ ЛАМПОЧКА	EL/N-SC4 Elettrospring	65322053	65322053
26	ВЕНТИЛЯТОР	320 x 150	65321800	65321800
27	ВОЗДУХОВОД		65320645	65320645
28	КОЖУХ ВОЗДУХОВОДА		65320560	65320560
29	РЕГУЛЯТОР ДАВЛЕНИЯ ТОПЛИВА	SQM50.381A2	65322901	65322901
30	РЕГУЛИРОВОЧНЫЙ ШТОК ОГНЕВОЙ ГОЛОВКИ	TC	65324807	65324807
		TL	65320246	65320246
31	ДЕРЖАТЕЛЬ ФОРСУНКИ		65320712	65320715
32	КРЕСТОВИНА ДЛЯ КРЕПЛЕНИЯ РАССЕКАТЕЛЯ		65324515	65325053
33	ПЕРЕДНИЙ ДИСК		65320785	65320784
34	ВНУТРЕННИЙ АГРЕГАТ	TC	65325991	65325990
		TL	65325992	
35	СТАКАНА	TC	65324808	65325041
		TL	65320455	65320456
36	ФЛАНЕЦ		65321125	65321125
37	КАТУШКА	PARKER XT 09	65323782	65323782
38	КЛАПАН	PARKER VE1311N-XT09 1/8	65323624	65323624
39	ШТОК		65321463	65321463
40	МУФТА РАБОЧЕГО КОЛЕСА ВЕНТИЛЯТОРА		65321789	65321789
41	РЕЗИНОВАЯ МУФТА РАБОЧЕГО КОЛЕСА ВЕНТИЛЯТОРА		65321791	65321791
42	МУФТА (ШТОК)		65321790	65321790
43	ПРОМЕЖУТОЧНАЯ НАСОСА		65324165	65324165
44	РЕЗИНОВАЯ МУФТА НАСОСА		65321786	65321786
45	МУФТА НАСОСА		65321782	65321782
46	ШУМОГЛУШИТЕЛЬ		65324107	65324107
47	ДЕФЛЕКТОР		-	65320627
48	МОНТАЖНАЯ ПЛАСТИНА РЕЛЕ ВРЕМЕНИ	Finder 5532	-	65323149
49	МОНТАЖНАЯ ПЛАСТИНА РЕЛЕ	Finder 5532	65323149	65323149
50	РЕЛЕ	Finder 5532	65323139	65323139

TC = КОРОТКАЯ ОГНЕВАЯ ГОЛОВКА TL = ДЛИННАЯ ОГНЕВАЯ ГОЛОВКА

Ecoflam

Ecoflam Bruciatori S.p.A.

Via Roma, 64 - 31023 Resana (TV) - Italy

Tel. +39 0423 719500

Fax +39 0423 719580

<http://www.ecoflam-burners.com>

e-mail: export@ecoflam-burners.com

Società soggetta alla direzione e al coordinamento di Ariston Thermo S.p.A.

Via A. Merloni, 45 - 60044 Fabriano (AN) - CF 01026940427

Ecoflam Bruciatori S.p.A. reserves the right to make any adjustments, without prior notice, which is considered necessary or useful to its products, without affecting their main features

Ecoflam Bruciatori S.p.A. si riserva il diritto di apportare ai prodotti le modifiche che riterrà necessarie o utili, senza pregiudicarne le caratteristiche principali.

La maison Ecoflam Bruciatori S.p.A. se réserve le droit d'apporter les modifications qu'elle jugera nécessaires ou utiles à ses produits sans pour autant nuire à leurs caractéristiques principales

Ecoflam Bruciatori S.p.A. se reserva el derecho a introducir en sus productos todas las modificaciones que considere necesarias o utiles, sin perjudicar sus características

"Ecoflam Bruciatori S.p.A." оставляет за собой право вносить в конструкцию оборудования любые необходимые изменения без особого предупреждения